



Descrizione

Questa base ha le stesse caratteristiche delle basi serie MD9900-BS.

In questa versione ingloba un buzzer che si attiva quando il rivelatore entra nella condizione di allarme o può essere attivato, in maniera programmata, dal sistema FDS.

Il suo utilizzo è indicato per corridoi e scale, in generale nei locali privi di contro-soffitto, al fine di avvertire i passeggeri, mediante un segnale acustico della presenza di una possibile situazione di pericolo.

Il segnale sonoro è intermittente, con frequenza di circa 4 KHz, e potenza di 77 dB(A) a 1 mt.

La base è realizzata, come tutte le altre versioni, in policarbonato bianco.

La base può essere fornita con una scheda che implementa la connessione per il loop del sistema People Tracking (PTS), esterno al FDS, ma che usa lo stesso cavo con una coppia di conduttori separata da quella del FDS.

Description

This base has the same features of MD9900-BS series.

In this version the base include a buzzer for signalling detector alarm condition. Buzzer may be actived directly by a pre-programmed cause-effect matrix from FDS.

This base is suitable for passageways, stairs, and other spaces without false-ceiling, to warning passengers about a fire alarm by acoustic signal.

Pulsing audible signal, about 4 KHz frequency and 77 dB(A) @ 1 mt sound output.

As other bases, it's manufactured in white polycarbonate.

The detector base can be supplied with a specific electronic card including the connection to the loop of People Tracking (PTS) system, external to FDS, using a wire pair of the same cable.

Omologazioni

MED, RINA, Lloyd's Register, DNV, GL

Type Approval

Installazione**Installation**

Montaggio N°2 viti M4 o autofilettanti

Fitting N°2 M4 or self-threading screws

Connessioni..... Morsettiere a molla di Input/Output a 4 poli per cavi con conduttori di sezione compresa tra 0,75 e 1,5 mm². Morsetto dedicato per l'utilizzo di cavo schermato.

Connections Input/Output on spring terminal block for 4 wires cable; Wire section between 0.75 and 1.5 mm². Terminal foreseen for cable shield connection

Nella versione PT: morsettiera di Input/Output a 4 poli per collegamento dei conduttori del loop PTS. Morsetto dedicato per l'utilizzo di cavo schermato.

PT Version: Input/Output 4-way terminal block for PTS loop connection. Terminal foreseen for cable shield connection.

Passacavi N°2 alloggi per passacavi PG16:
PG16 standard (cavo ø10÷14mm)
PG16 ridotto (cavo ø6÷12mm)

Cable gland 2 holes for PG16 cable glands:
PG16 standard (cable ø10÷14mm)
PG16 reduced entry (cable ø6÷12mm)

Codici di ordinazione**Order Code**

Modello Model	Codice Part Number	Descrizione Description
MD9900-BSZ	27356-1	Base Buzzer IP65 <i>IP65 Buzzer Base</i>
MD9900-BSZI	27356-2	Base Buzzer IP65 con isolatore di cortocircuito <i>IP65 Buzzer Base with short circuit isolator</i>
MD9900-BSZ-PT	28610-1	Base Buzzer IP65 predisposta per People Tracking <i>IP65 Buzzer Base suitable for People Tracking</i>
MD9900-BSZI-PT	28610-2	Base Buzzer IP65 predisposta per People Tracking con isolatore di cortocircuito <i>IP65 Buzzer Base suitable for People Tracking with short circuit isolator</i>
MD9900-I	27179	Targhette indirizzo (Kit 24 pezzi) <i>Address Label (Kit 24 pcs)</i>

Caratteristiche Tecniche**Features**

Grado di protezione	IP65	Protection Index	IP65
Peso.....	155 gr	Weight	155 gr
Frequenza.....	4 KHz	Sound frequency	4 KHz
Potenza.....	77 dB(A) @ 1 mt	Sound output.....	77 dB(A) @ 1mt
Materiale	Polycarbonato Flame Retardant Cl. UL94V0	Material	Polycarbonate Flame Retardant Cl. UL94V0
Colore	Bianco RAL9010	Colour.....	White RAL9010
Temperatura di funzionamento	-25°C ÷ +75°C	Operating Temperature.....	-25°C ÷ +75°C

Alimentazione24Vcc Modulato

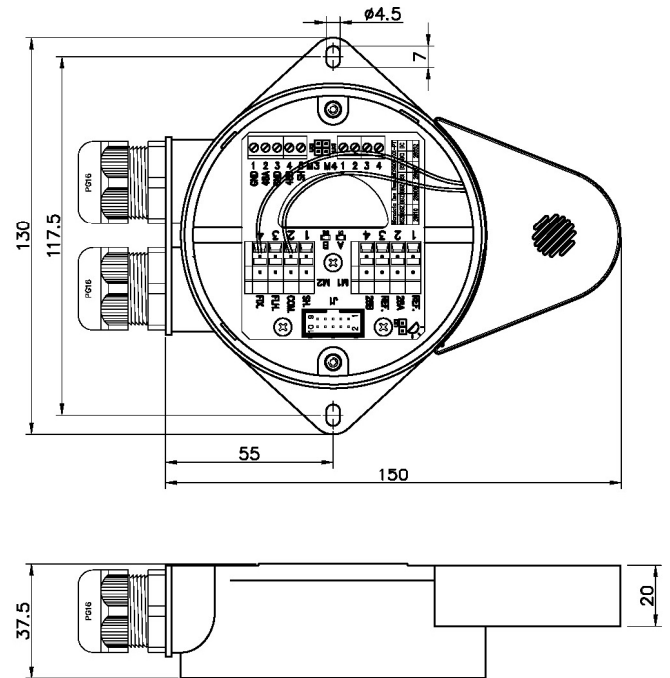
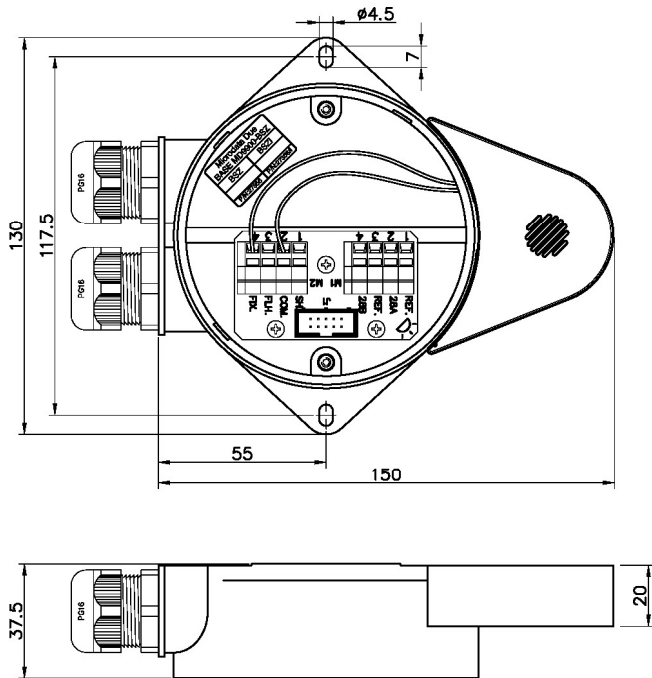
Power Supply24Vdc Moduled

Assorbimento massimo
(solo per base con isolatore) 200µA

Max Current
(only base w/short-circuit isolator) 200µA

Ingombri e dima di fissaggio

Outline & Cut-Out

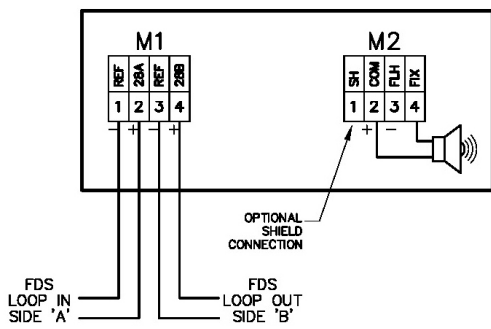


MD9900-BSZ, MD9900-BSZI

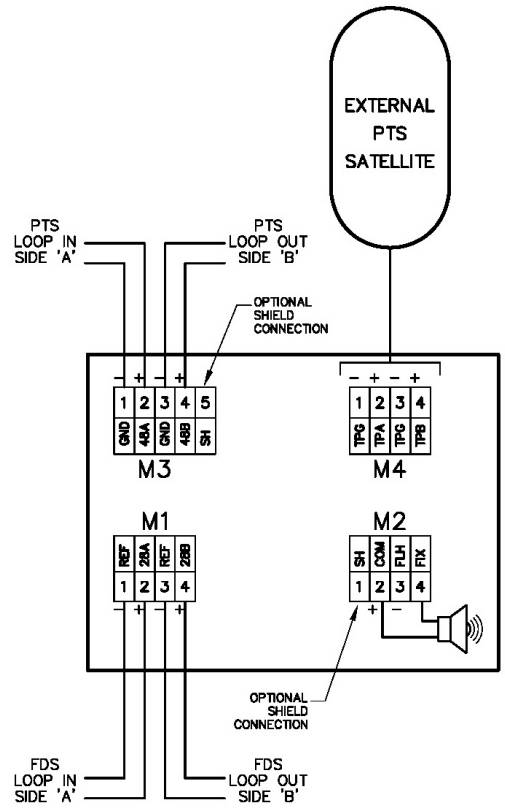
MD9900-BSZ-PT, MD9900-BSZI-PT

Conessioni

Connections



MD9900-BSZ, MD9900-BSZI



MD9900-BSZ-PT, MD9900-BSZI-PT