

### Descrizione

Il collegamento dei rivelatori incendio MD9900 e MD9901 sul loop avviene attraverso queste basi, all'interno delle quali è presente una scheda con due morsettiere per i seguenti collegamenti:

- Ingresso del Loop
- Uscita del Loop
- Dispositivi esterni ottico/acustici

Sulla scheda è presente il connettore che permette il collegamento con il cavetto connettorizzato del rivelatore.

La base può essere fornita con la scheda implementata dell'elettronica dei circuiti di protezione di linea (Isolatori di cortocircuito) che devono essere previsti sul loop per proteggerlo da eventuali cortocircuiti. Questa elettronica interviene aprendo il collegamento del loop, quando la corrente di assorbimento supera un valore prefissato, isolando la zona dove si è verificato il cortocircuito e permettendo così la funzionalità dei due rami rimanenti. L'elettronica dispone di due led (A e B) per indicare il lato dove è presente il corto-circuito sul loop.

La base è in grado di garantire una protezione IP32, è adatta al montaggio in locali con controsoffitto, e dispone di un ingresso cavi dall'alto, senza passacavi.

Viene realizzata in polycarbonato bianco.

La base può essere fornita con una scheda che implementa la connessione per il loop del sistema People Tracking (PTS), esterno al FDS, ma che usa lo stesso cavo con una coppia di conduttori separata da quella del FDS.

### Omologazioni

MED, RINA, Lloyd's Register, DNV, GL

### Description

The MD9900 and MD9901 detector installation on loop is down through the detector base, in which is installed a card with 2 terminal blocks for following connections:

- Loop input
- Loop output
- Optical/Acoustical external device

The card also includes a connector for the connection of the cable to the detector.

The detector base can be supplied with a specific electronic card including line protection circuit (Short-circuit isolator) which must be foreseen on the loop to protect it against short. This electronic circuit acts by opening the loop, when the consumed current is higher than a predefined threshold, isolating the area where the short circuit occurred, and thus allowing the two remaining sections of the loops to operate normally. Card carry on-board two leds (A and B) for loop short-circuit side signalling.

The base provides an IP32 protection, It is designed for installation on false ceiling; it has a cable input on the top without cable gland.

It is manufactured in white polycarbonate, thus not producing toxic gases.

The detector base can be supplied with a specific electronic card including the connection to the loop of People Tracking (PTS) system, external to FDS, using a wire pair of the same cable.

### Type Approval

## Installazione

Montaggio .... N°2 viti M4 o autofilettanti

Conessioni ..Morsettiere a molla di Input/Output a 4 poli per cavi con conduttori di sezione compresa tra 0,75 ed 1,5 mm<sup>2</sup>. Morsetto dedicato per l'utilizzo di cavo schermato.

Nella versione PT: morsettiere di Input/Output a 4 poli per collegamento dei conduttori del loop PTS. Morsetto dedicato per l'utilizzo di cavo schermato.

## Installation

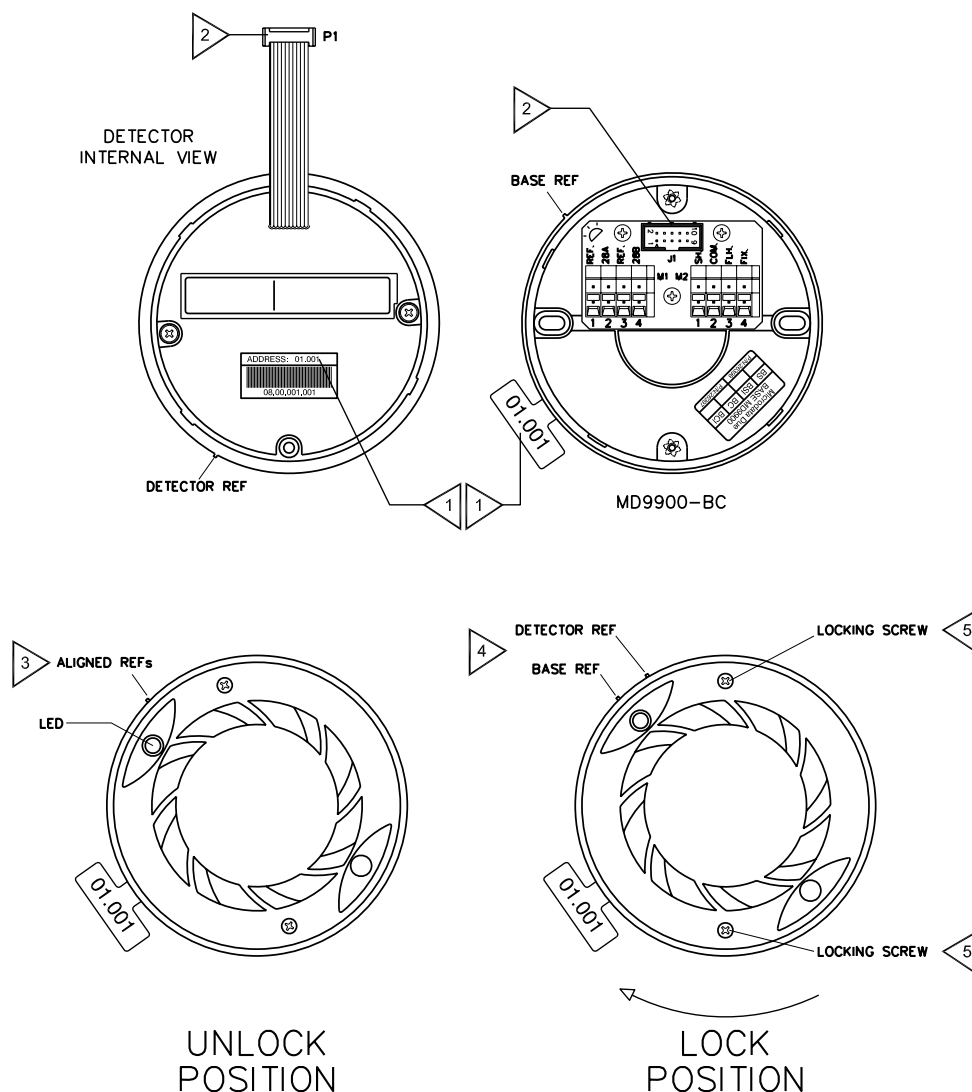
Fitting .....N°2 M4 or self-threading screws

Connections .....Input/Output 4-way spring terminal block; Wire section between 0.75 and 1.5 mm<sup>2</sup>. Terminal foreseen for cable shield connection.

PT Version: Input/Output 4-way terminal block for PTS loop connection. Terminal foreseen for cable shield connection.

## Procedura di montaggio del rivelatore

## Detector Installation Guide



- |  |  |
|--|--|
| <ol style="list-style-type: none"> <li>1 ..... Verificare la corrispondenza tra l'indirizzo del rivelatore e quello indicato sulla base.</li> <li>2 ..... Collegare il connettore P1 a J1 della base.</li> <li>3 ..... Posizionare il rivelatore nella base, allineando i riferimenti</li> <li>4 ..... Premere e ruotare in senso orario sino al "click" di chiusura.</li> <li>5 ..... Se necessario inserire le viti negli appositi alloggi e serrare.</li> </ol> | <ol style="list-style-type: none"> <li>1 ..... Check right detector and base address fitting.</li> <li>2 ..... Connect P1 and J1 base header.</li> <li>3 ..... Place detector into base aligning each ref.</li> <li>4 ..... Press &amp; turn clock-wise until locking "click".</li> <li>5 ..... Fit locking screw as shown if needed.</li> </ol> |
|--|--|

### Codici di ordinazione

### Order Code

<b>Modello Model</b>	<b>Codice Part Number</b>	<b>Descrizione Description</b>
MD9900-BC	26397-1	Base IP32 <i>Base IP32</i>
MD9900-BCI	26397-2	Base IP32 con isolatore di cortocircuito <i>Base IP32 with short circuit isolator</i>
MD9900-BC-PT	28552-1	Base IP32 predisposta per People Tracking <i>Base IP32 suitable for People Tracking</i>
MD9900-BCI-PT	28552-2	Base IP32 predisposta per People Tracking con isolatore di cortocircuito <i>Base IP32 suitable for People Tracking with short circuit isolator</i>
MD9900-I	27179	Targhette indirizzo (Kit 24 pezzi) <i>Address Label (Kit 24 pcs)</i>

### Documenti di Riferimento

### Related Documents

- Technical Specification ST-21405

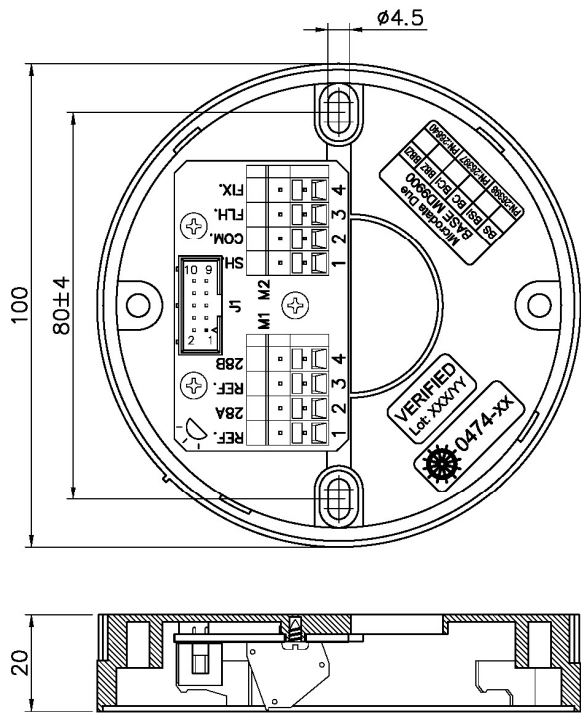
### Caratteristiche tecniche

### Technical Features

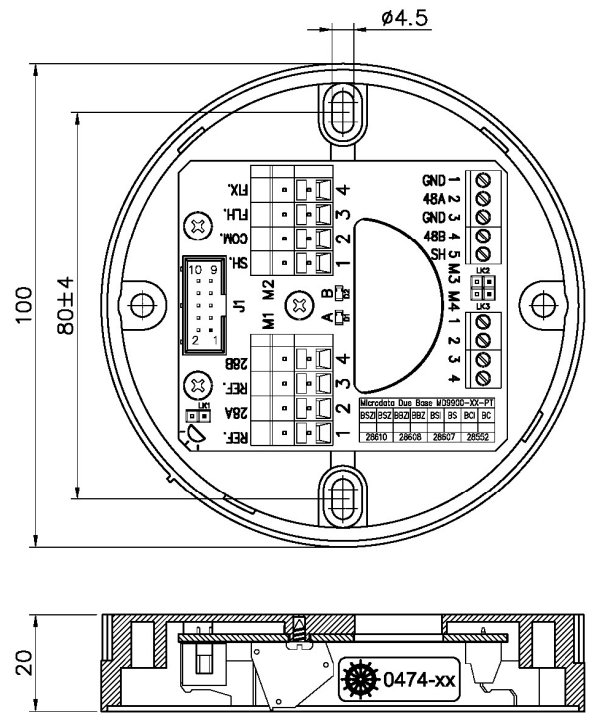
Grado di protezione.....IP32	Protection Index.....IP32
Peso ..... 50 gr	Weight ..... 50 gr
Materiale..... Policarbonato Flame Retardant Cl. UL94V0	Material ..... Polycarbonate Flame Retardant Cl. UL94V0
Colore ..... Bianco RAL9010	Colour ..... White RAL9010
Temperatura di funzionamento .....-25°C ÷ +75°C	Operating Temperature.....-25°C ÷ +75°C
Assorbimento massimo (solo per base con isolatore).....100µA	Max Current (only base w/short-circuit isolator) ..... 100µA

Ingombri e dima di fissaggio

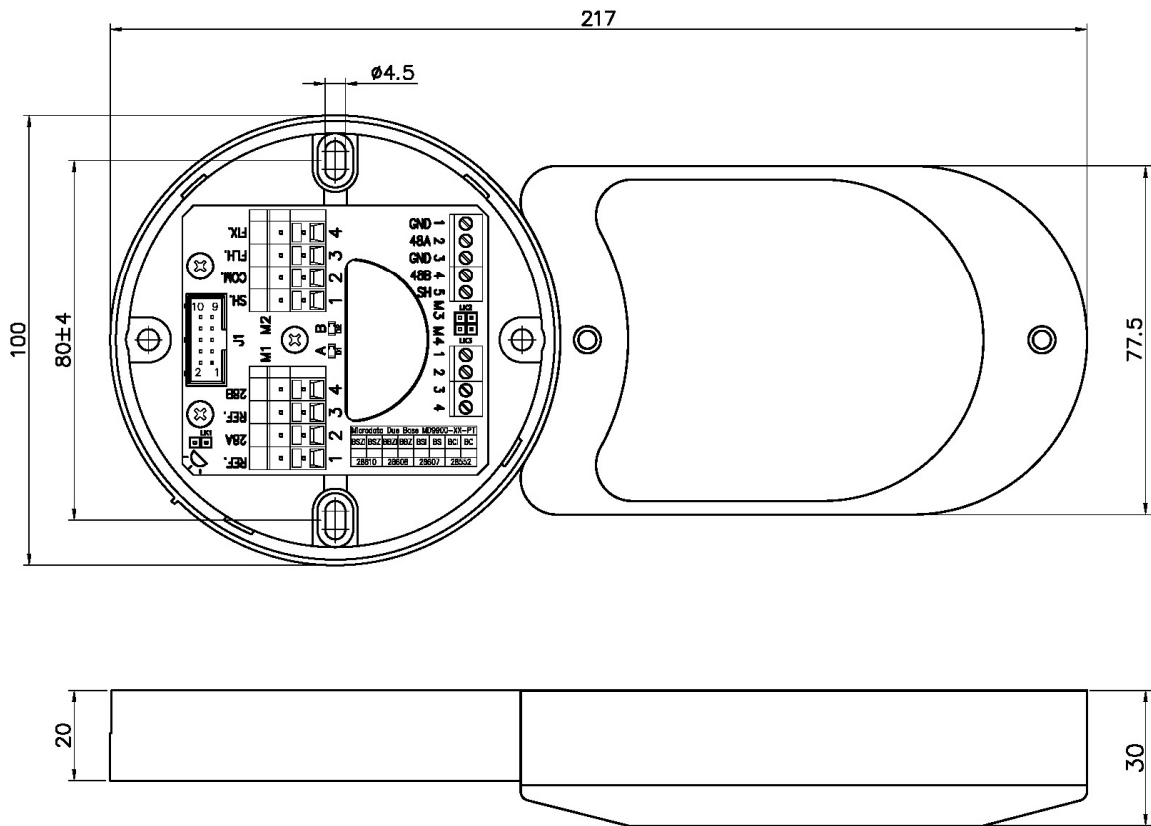
Outline & Cut-Out



MD9900-BC, MD9900-BCI



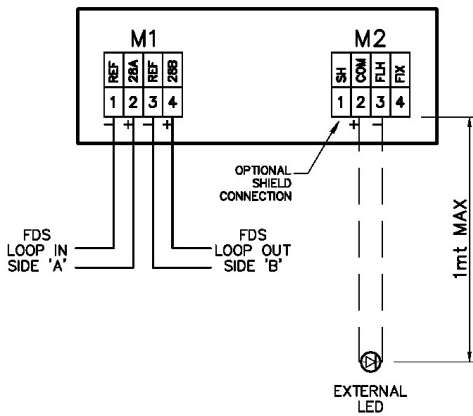
MD9900-BC-PT, MD9900-BCI-PT



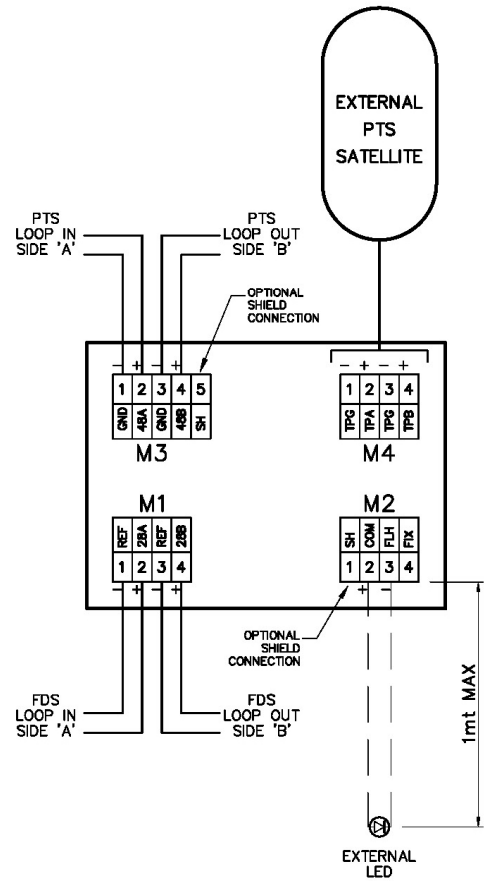
MD9900-BC-PT, MD9900-BCI-PT WITH PTS SAT

Conessioni

Connections



MD9900-BC, MD9900-BCI



MD9900-BC-PT, MD9900-BCI-PT