

Descrizione

Si tratta di unità, collegabili sul **Loop** dei sistemi di rilevamento incendio (**FDS**) della serie **MD9800** o sul **Branch** dei sistemi della serie **MD2010**, in grado di acquisire stati e fornire comandi da/a sistemi esterni.

Questa scheda, nella versione standard, permette l'acquisizione con monitoraggio della linea di due contatti esenti da potenziale, provenienti da altri impianti, come ad esempio gli switch dei fine corsa delle porte tagliafuoco. Il messaggio relativo al cambiamento di stato dello switch è visualizzabile sulle Centrali FDS mediante messaggio personalizzabile e/o trasmesso direttamente al Sistema Integrato di Monitoraggio della Sicurezza (**SMCS**) MARTEC.

La scheda permette l'attivazione di due contatti liberi da tensione (Portata: 24Vcc 2A) per comandi esterni come ad esempio la chiusura decentralizzata di porte tagliafuoco, con funzione programmabile; la programmazione per l'attivazione dell'uscita può avvenire a seguito di comando proveniente sia direttamente dal sistema FDS sia dal SMCS.

In opzione la scheda può essere fornita con ulteriori due ingressi con funzionalità identiche a quelli precedentemente descritti.

La programmazione dell'indirizzo avviene in modo software attraverso la Centrale di Rilevamento.

Nella versione Stand Alone, il collegamento del loop/branch avviene sulla morsettiera M2 in grado di gestire l'ingresso e l'uscita del loop, e di controllare l'eventuale presenza di corto-circuiti isolando il lato dove si è verificato il problema.

Description

These units, connected on the loop of the fire detection systems (FDS) of the series MD9800 or the Branch of the systems of the series MD2010, been able to acquire and provide commands from / to external systems.

This card, as standard, allows the acquisition with line monitoring of two potential-free contacts, from other plants, such as fire doors limit switches.

The message about the change of switch status can be viewed on Central FDS using customizable message and/ or sent directly to the Integrated System for Monitoring Safety (SMCS) Martec.

The card allows the activation of two voltage-free contacts (range: 24Vdc 2A) for external commands such as fire doors decentralized closing, with programmable function.

Output programming can be done directly from system FDS both from SMCS.

Optionally, the card can be provided with two additional inputs with features identical to those previously described.

The device address is programmed via software by the Central Unit.

In the Stand Alone version, the connection of the loop/branch occurs on the terminal block M2 able to handle the input and the output of the loop, and to check the possible presence of short-circuits by isolating the side on which the problem occurred.

Installazione

La scheda può essere fornita per essere installata all'interno dei "Fire Door Control Box" MD9842 con connettore ad innesto. (Versione 0).

La scheda può essere fornita con morsetteria per uso indipendente. (Versione 1).

Installation

The card can be provided for installation within the "Fire Door Control Box" MD9842 with plug connector. (Version 0).

The card can be provided with terminal for standalone usage. (Version 1).

Codici di ordinazione

Modello <i>Model</i>	Codice <i>Part Number</i>	Descrizione <i>Description</i>
COB (Standard version) 2 Input + 2 Output	27933-0-2i	Control Board (Standard version) 2 Input + 2 Output
COB (Optional version) 4 Input + 2 Output	27933-0-4i	Control Board (Optional version) 4 Input + 2 Output
COB-1 (Standard version) 2 Input + 2 Output	27933-1-2i	Control Board (Stand Alone Standard version) 2 Input + 2 Output
COB-1 (Optional version) 4 Input + 2 Output	27933-1-4i	Control Board (Stand Alone Optional version) 4 Input + 2 Output

Order Code

Caratteristiche tecniche

Alimentazione (Loop)
Power Supply (Loop) 24 Vdc (moduled)

Assorbimento (Loop)
Max Current (Loop)..... 500 μ A

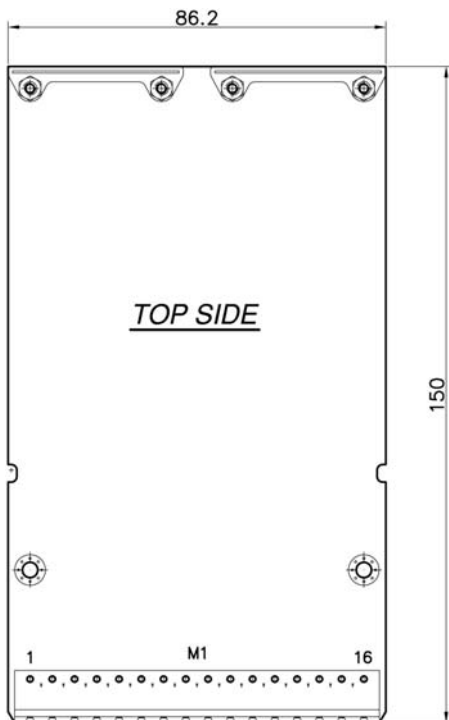
Technical Features

Temperatura di funzionamento
Operating temperature -5°C ÷ +55°C

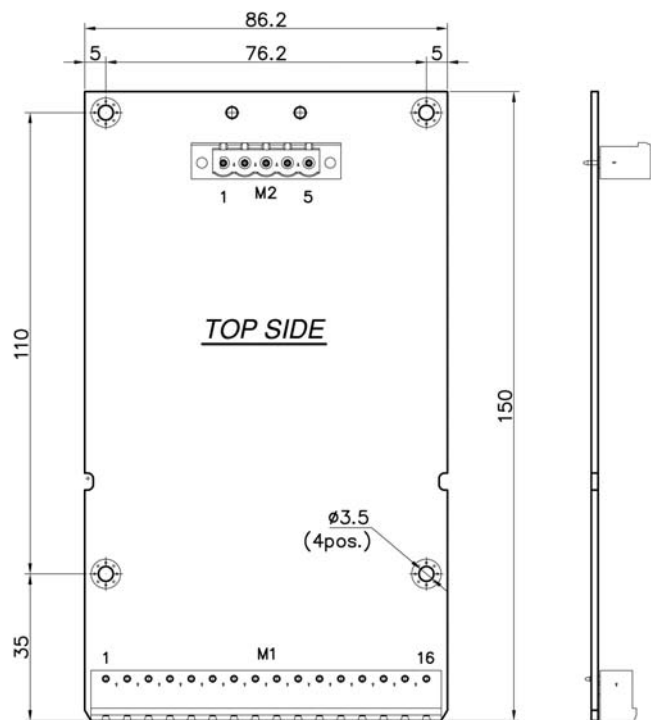
Peso
Weight 60 gr.

Dimensioni

Outline



COB Standard Version



COB Stand Alone Version

COB Standard Version Pinout

M1 Terminal Block

Pin	Description
1	OUT1_NC
2	OUT1_COM
3	OUT1_NO
4	OUT2_NC
5	OUT2_COM
6	OUT2_NO
7	IN1+
8	IN1-
9	IN2+
10	IN2-
11	IN3+
12	IN3-
13	IN4+
14	IN4-
15	LOOP_28V
16	LOOP_VREF

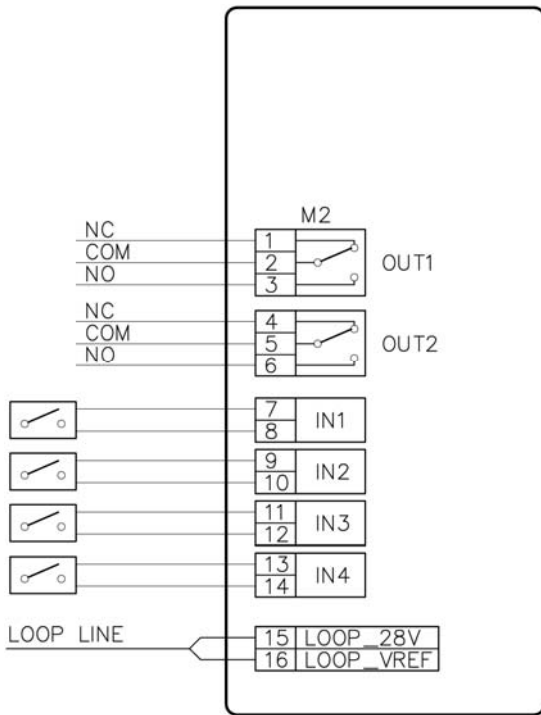
COB Stand Alone Version Pinout

M1 Terminal Block

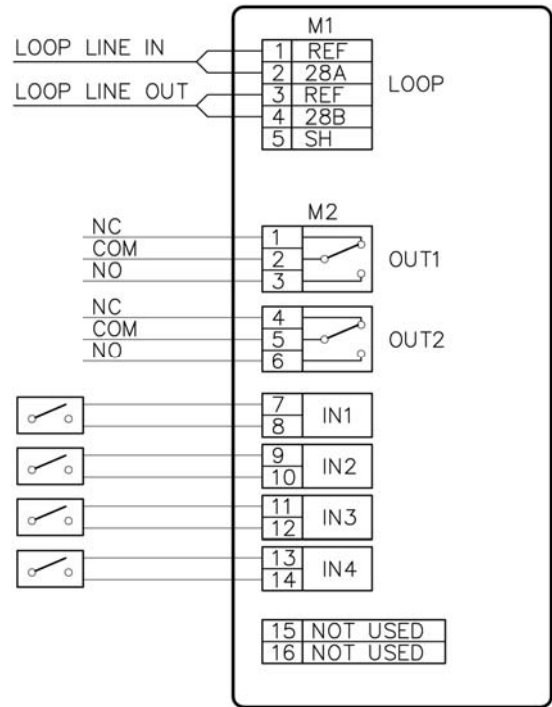
Pin	Description
1	OUT1_NC
2	OUT1_COM
3	OUT1_NO
4	OUT2_NC
5	OUT2_COM
6	OUT2_NO
7	IN1+
8	IN1-
9	IN2+
10	IN2-
11	IN3+
12	IN3-
13	IN4+
14	IN4-
15	<i>Not used</i>
16	<i>Not used</i>

M2 Terminal Block

Pin	Description
1	REF
2	28A
3	REF
4	28B
5	SHIELD



COB Standard Version



COB Stand Alone Version

EXTERNAL CONNECTION

	WIRE-BREAK AND SHORT-CIRCUIT DIAGNOSTIC	WIRE-BREAK DIAGNOSTIC
IN1	<p>M1-7 ○ — 182 ohm —</p> <p>JP1 CLOSE</p> <p>M1-8 ○ —</p> <p>560 ohm</p> <p>SW</p>	<p>M1-7 ○ —</p> <p>JP1 OPEN</p> <p>M1-8 ○ —</p> <p>560 ohm</p> <p>SW</p>
IN2	<p>M1-9 ○ — 182 ohm —</p> <p>JP4 CLOSE</p> <p>M1-10 ○ —</p> <p>560 ohm</p> <p>SW</p>	<p>M1-9 ○ —</p> <p>JP4 OPEN</p> <p>M1-10 ○ —</p> <p>560 ohm</p> <p>SW</p>
IN3	<p>M1-11 ○ — 182 ohm —</p> <p>JP6 CLOSE</p> <p>M1-12 ○ —</p> <p>560 ohm</p> <p>SW</p>	<p>M1-11 ○ —</p> <p>JP6 OPEN</p> <p>M1-12 ○ —</p> <p>560 ohm</p> <p>SW</p>
IN4	<p>M1-13 ○ — 182 ohm —</p> <p>JP9 CLOSE</p> <p>M1-14 ○ —</p> <p>560 ohm</p> <p>SW</p>	<p>M1-13 ○ —</p> <p>JP9 OPEN</p> <p>M1-14 ○ —</p> <p>560 ohm</p> <p>SW</p>