

### Descrizione

La Scheda di Controllo Branch "BCU" è montata all'interno dei seguenti apparati:

- Centrale di Rilevamento MD2010-CU (Max 16 BCU)
- Modulo di Espansione MD2010-BR (Max 2 BCU)

Questa scheda rappresenta l'interfaccia tra la Centrale e i dispositivi indirizzabili collegati su una linea di rilevazione denominata Branch, realizzata da un cavo a due conduttori.

Ogni scheda controlla un Branch, sul quale possono essere collegati fino ad un massimo di 180 dispositivi di tipo indirizzabile.

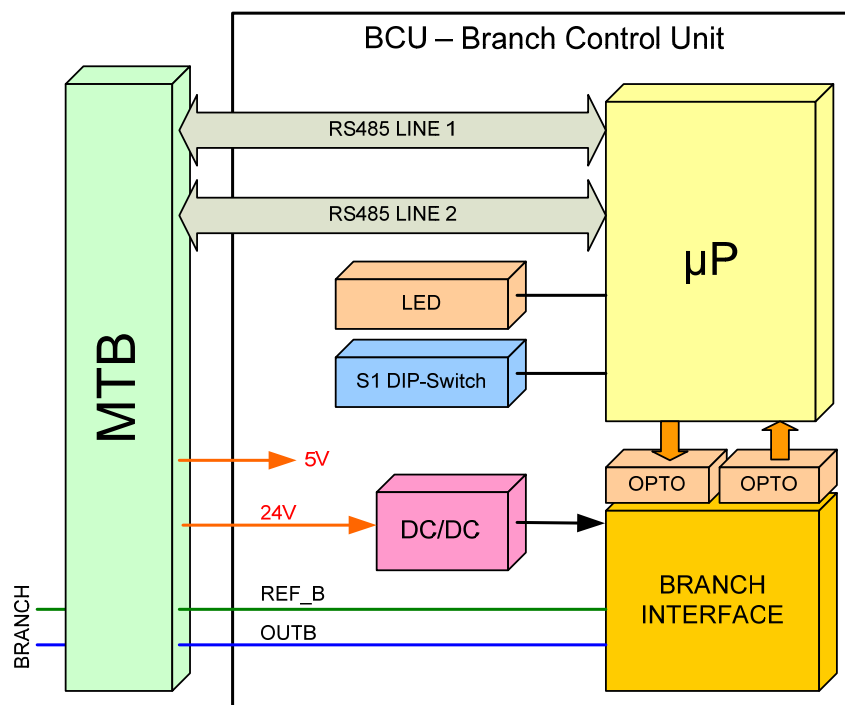
### Description

The Branch Control Unit BCU is installed inside the following equipment:

- MD2010-CU Fire Detection Central Unit (Max 16 BCU)
- MD2010-BR Expansion Module (Max 2 BCU)

This Unit represents the interface between the Central Unit and the addressable devices that are connected on a dedicated line named Branch, made by a 2-wire cable

Each Unit controls a Branch, and each branch contains up to 180 addressable devices.



## Descrizione

I blocchi funzionali sono i seguenti:

- Microprocessore ( $\mu\text{P}$ ) comprendente anche tutti i circuiti di servizio quali l'oscillatore e il Watch-Dog
- Doppia interfaccia RS485 per il collegamento con la Centrale attraverso la scheda madre MTB
- Interfaccia con il Branch

In quest'ultimo blocco sono compresi:

- DC/DC
- Circuito modulatore per la trasmissione dati
- Circuito di ricezione dati
- Circuito di controllo della tensione/corrente
- Circuiti opto per isolamento galvanico

La trasmissione dei dati sul branch avviene in modo seriale (9600 Baud):

- La BCU interroga i vari elementi modulando la tensione sul Branch fra 24V e 29V
- Ogni elemento interrogato risponde modulando la tensione sul Branch fra 24V e 22V

La scheda BCU può essere configurata dal sistema come Master o come Reserve. Se configurata Master, interroga tutti gli elementi installati sul branch, e la corrispondente scheda BCU Slave collegata al termine del branch.

La risposta ricevuta da quest'ultima da la conferma dell'integrità del collegamento elettrico del branch.

Ciclicamente la funzione Master-Reserve si scambia per un ciclo di interrogazioni, per verificare la completa funzionalità della scheda Reserve.

## Description

The functional blocks are the following:

- Microprocessor ( $\mu\text{P}$ ) including all the auxiliary circuits like oscillator and Watch-Dog
- Dual RS485 interface for connecting the Central Unit through the MTB mother board
- Branch interface

The last block includes:

- DC/DC
- Modulator circuit for data transmission
- Circuit for data reception
- Voltage/current control circuit
- Opto-electronic circuits for galvanic insulation

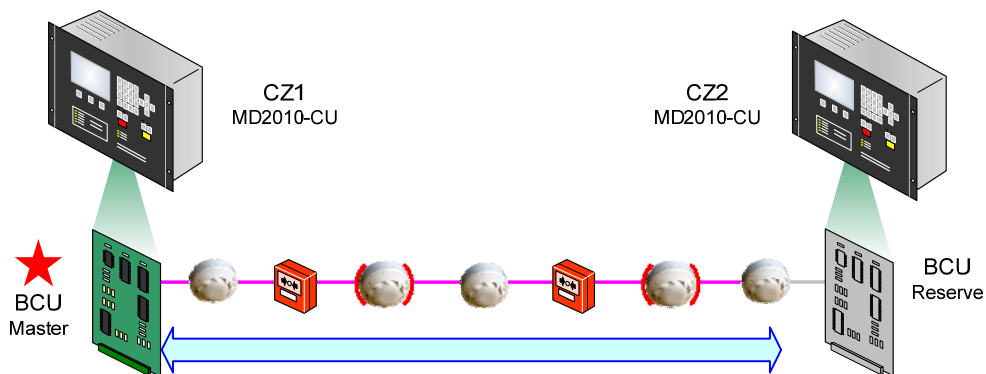
Data communication on the Branch is made by a proprietary serial protocol at 9600 Baud:

- The BCU queries the connected devices by modulating the voltage between 24 and 29Vdc
- Each device replies modulating the voltage between 22 and 24Vdc

The BCU card can be configured from the System to be Master or Reserve. If Master, it polls all the items connected on the branch, including the corresponding Slave BCU which is connected at the other end of the branch.

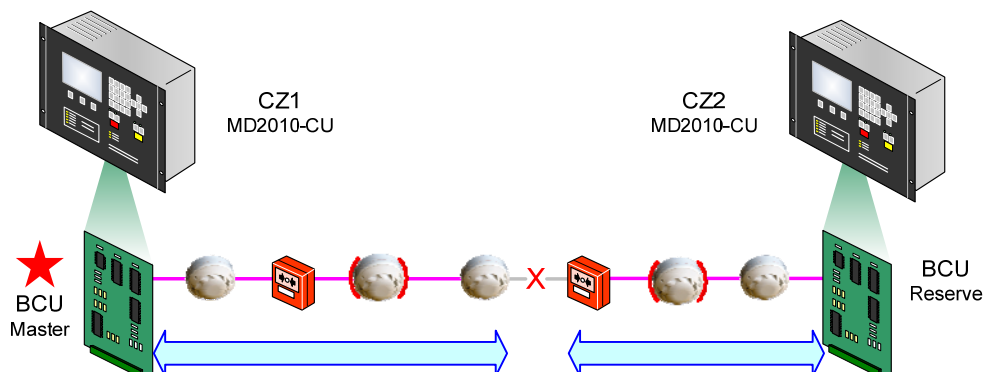
The reply of the ending Slave BCU is the confirmation of the branch integrity.

Cyclically, the Master-Reserve function is reversed during a complete polling sequence, to check the complete functionality of the Reserve card.



In caso di interruzione del branch, entrambe le schede diventano Master e ciascuna controlla la relativa sezione di branch. In questo caso il sistema fornisce la segnalazione di "Branch interrotto".

If an interruption of the branch occurs, both cards become Master and each of them takes control of the relative section of the branch. In this case the system signals the "Branch break" status



Il DC/DC isola galvanicamente la tensione di alimentazione del branch dall'alimentazione della scheda e da quella degli altri branch presenti sull'impianto; le BCU inoltre montano un circuito per segnalare l'eventuale condizione di basso isolamento verso terra.

La BCU memorizza al proprio interno la configurazione del branch stabilita dal sistema.

Per maggiore sicurezza la scheda prevede due linee seriali RS485 di interfaccia con la CPU: lo scambio di informazioni avviene alternativamente; la risposta avviene sulla linea di interrogazione.

La scheda dispone di un connettore M1 per il collegamento con la scheda madre della Centrale, che permette i seguenti collegamenti:

- Linea di alimentazione/colloquio con il branch
- Le due linee seriali RS485
- L'ingresso delle alimentazioni (+5V e +24V)

The DC/DC converter provides galvanically insulated power supply to the BCU. The insulation is monitored and an eventual "Ground Fault" is signaled.

The branch configuration set by the Central Unit is stored inside the LCU memory

As a safety measure, the card is provided with two serial RS 485 lines interfaced with the CPU. The communication is done alternatively by both.

The BCU mounts a 16/26 pin connector named M1 for the connection of the following signals to the Central Unit mother board:

- Branch data exchange and power line
- RS485 serial lines
- Power supply (+5V and + 24V)

- RINA
- Lloyd's Register
- 96/98/EC MED Directive

**Codici di ordinazione**

**Order Code**

<b>Modello Model</b>	<b>Codice Part Number</b>	<b>Descrizione Description</b>
BCU	27672	Branch Control Unit (for MD2010-CU, MD2010-BR)

**Documenti di Riferimento**

**Related Documents**

- Technical Specification ..... ST-29060

**Caratteristiche tecniche**

**Technical Features**

Tensione di Alimentazione <i>Power Supply</i> ..... 24Vdc, 5Vdc	Temperatura di funzionamento <i>Operating temperature</i> ..... -5°C ÷ +50°C
Assorbimento massimo Max Current ..... 50mA @ 5V 100mA @ 24V	Peso <i>Weight</i> ..... 60 gr.

**Test EMI/EMC (con Centrale MD2010-CU)**

**EMI/EMC Test (in Central Unit MD2010-CU)**

**EMISSION TEST**

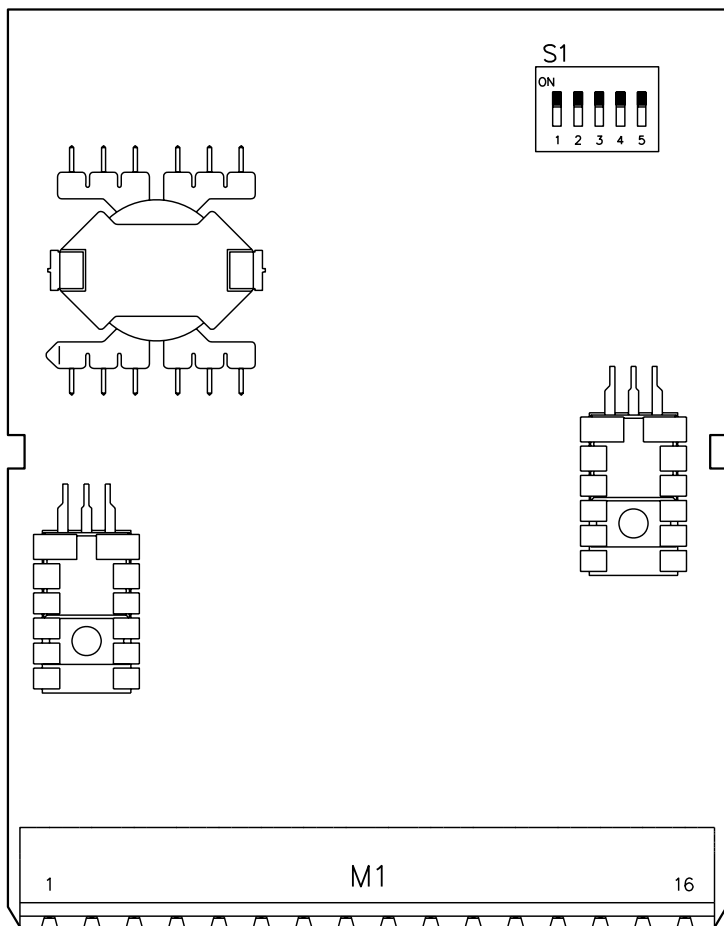
Type of Test	Applicable Standard
<i>Radiated emission radio frequency</i> .....	EN60533, EN60945

**IMMUNITY TESTS**

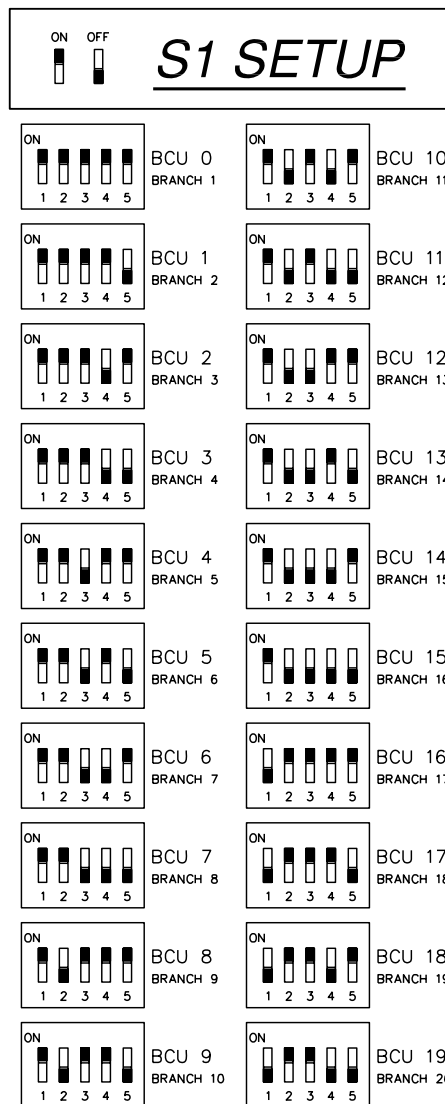
Type of Test	Applicable Standard
<i>Immunity to Electrostatic Discharge</i> .....	EN60533, EN54-2, EN61000-4-2
<i>Immunity to Radiated Radio-Frequency Electromagnetic Field</i> .....	EN60533, EN54-2, EN61000-4-3
<i>Immunity to Fast Transient/Burst</i> .....	EN60533, EN54-2, EN61000-4-4
<i>Immunity to Surge</i> .....	EN54-2, EN61000-4-5
<i>Immunity to Conduced Radio-Frequency Electromagnetic Field</i> .....	EN54-2, EN61000-4-6

È possibile configurare la scheda in base alla sua posizione nella Centrale/Espansione mediante il Dip-Switch a 5 vie S1

The board address can be set according to its position in the Fire Alarm Control Panel slots or Expansion Rack slots, by a 5-way Dip-switch named "S1"



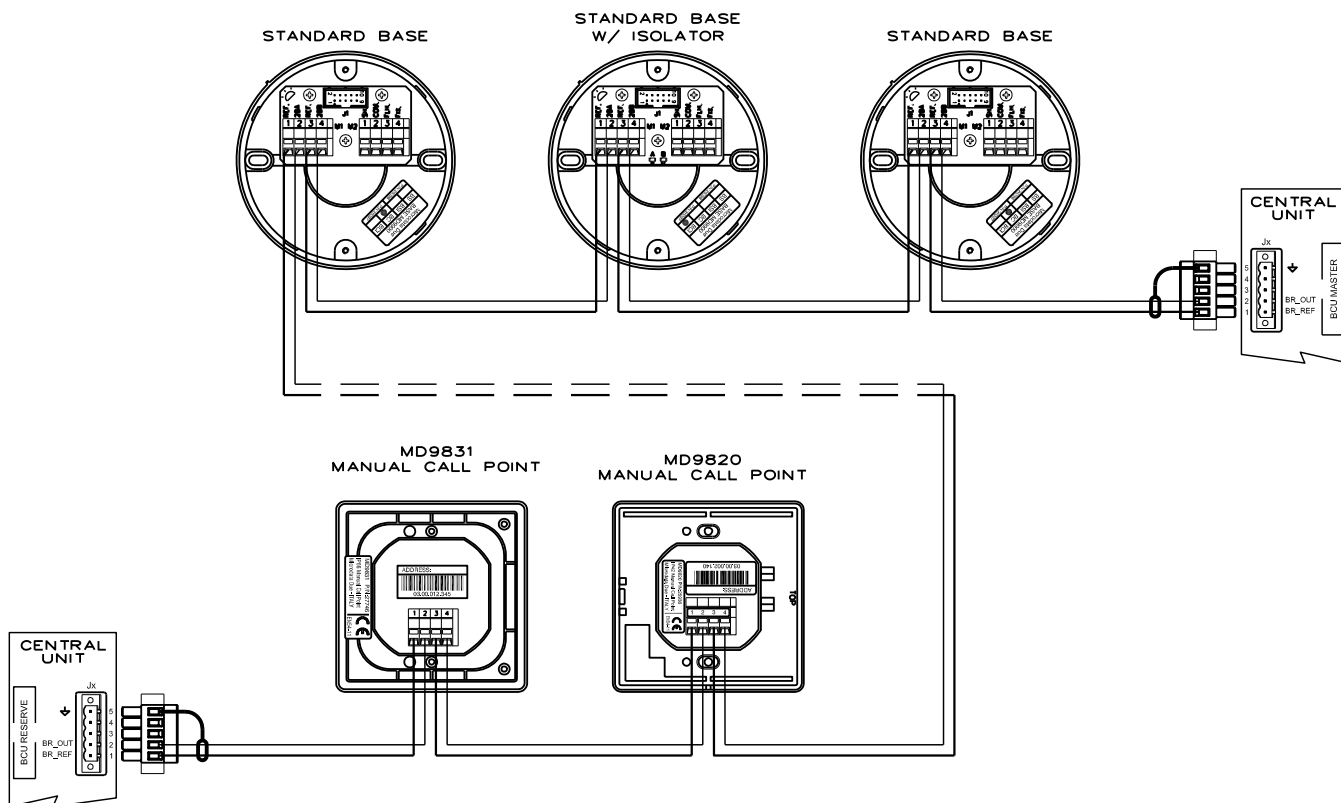
**TOP VIEW**



## Installazione del Branch

## Branch Installation

Per il collegamento dei dispositivi sul loop utilizzare Use twisted pair cable, overall screened, type 1x2x0,75 cavo con coppia twistata con schermo unico tipo (alternative: 1x2x1, 1x2x1,5) according to Ship Register 1x2x0,75 (in alternativa: 1x2x1, 1x2x1,5) omologato dai to connect addressable devices on loop. Registri Navali.



### Lunghezza del Branch

### Branch Length

Tipo di cavo <i>Cable Type</i>	Lunghezza MAX (mt) <i>MAX Length (mt)</i>	Tipo di cavo <i>Cable Type</i>	Lunghezza MAX (mt) <i>MAX Length (mt)</i>
1x2x0,75	2000	1x2x0,75	2000
1x2x1	2500	1x2x1	2500
1x2x1,5	3000	1x2x1,5	3000