

Descrizione

La Scheda di Controllo Loop “LCU” è montata all’interno dei seguenti apparati:

- Centrale di Rilevamento e Segnalazione MD9800 (Max 8 Loop)
- Centrale di Rilevamento e Segnalazione MD9800-LC (Max 4 Loop)
- Rack di Espansione MD9800-EXP (Max 8 Loop) e MD9800-2L (Max 2 Loop)

Le schede sono connesse alla Centrale mediante la scheda madre **MTB** degli apparati stessi.

Questa scheda rappresenta l’interfaccia tra la Centrale e i dispositivi indirizzabili collegati su una linea di rilevazione chiusa ad anello denominata Loop, realizzata da un cavo a due conduttori.

Ogni scheda controlla un Loop, sul quale possono essere collegati fino ad un massimo di 127 dispositivi di tipo indirizzabile.

Description

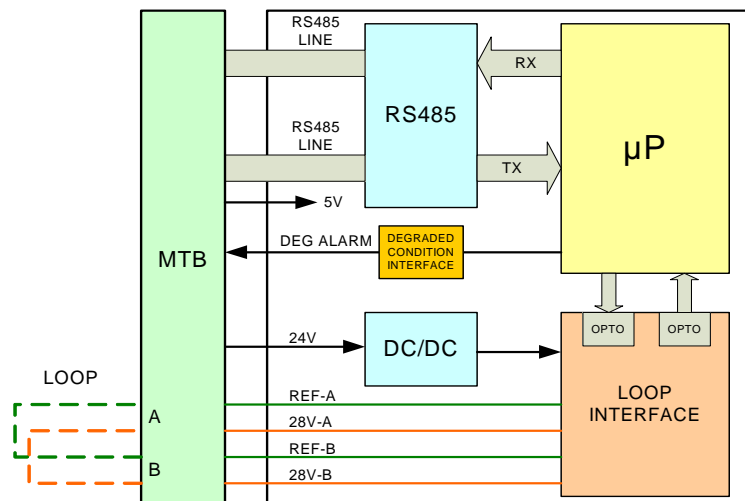
Loop Control Unit LCU is installed inside of the following equipment:

- MD9800 Fire Detection Central Unit (Max 8 Loop)
- MD9800-LC Fire Detection Central Unit (Max 4 Loop)
- MD9800-EXP Expansion Rack (Max 8 Loop) and MD9800-2L (Max 2 Loop)

The Unit are connected to the Central Unit by means of the mother board MTB of the same equipment.

This Unit is the interface between the Central Unit and the addressable devices connected on a detection line closed to ring named Loop, realized by a 2-way cable.

Each Unit monitors a Loop, on which can be connected up to 127 addressable devices.



I blocchi funzionali sono i seguenti:

- Microprocessore (μ P) comprendente anche tutti i circuiti di servizio allo stesso microprocessore quali l'oscillatore e il Watch-Dog.
- Interfaccia per il funzionamento degradato.
- Interfaccia RS 485 con due linee seriali distinte per il collegamento attraverso la scheda **MTB** con la Centrale.
- Interfaccia con il **Loop**.

In quest'ultimo blocco sono compresi:

- Un DC/DC
- I due circuiti modulatori per la trasmissione dati sul **Loop**.
- I due circuiti di ricezione dati provenienti dal **Loop**.
- I due circuiti di controllo della tensione/corrente continua del **Loop**
- I circuiti opto per colloquiare con il μ P

La trasmissione dei dati avviene in modo seriale (9600 Baud). La scheda di Controllo Loop interroga i vari elementi modulando la tensione sul Loop fra 24V e 29V. Ogni elemento posto sul Loop, quando interrogato, risponde modulando la tensione sul Loop fra 24V e 22V. In condizioni di funzionamento normale la scheda LCU colloquia per due volte consecutive con il campo, trasmettendo e ricevendo dal Capo A del Loop e successivamente per altre due dal capo B e così di seguito. In questo modo anche in caso di interruzione del Loop la scheda continua a monitorare tutto il campo. Il colloquio con tutto il campo richiede circa 2 secondi.

Il DC/DC isola galvanicamente la tensione di alimentazione del Loop dall'alimentazione della scheda e da quella degli altri Loop presenti sull'impianto.

La scheda LCU memorizza al proprio interno la configurazione del Loop che è stata stabilita dalla Centrale.

Per maggiore sicurezza questa scheda prevede un'interfaccia con la Centrale realizzata da due linee seriali del tipo RS485: lo scambio di informazioni avviene una volta su una e la successiva sull'altra; la risposta avviene su quella sulla quale sono state interrogate.

Quando la scheda LCU si accorge che la Centrale non richiede lo stato del campo da oltre 4 secondi, entra in modalità "Funzionamento Degradato": in queste condizioni la scheda LCU rimane in attesa di dati provenienti dal campo. Se un elemento segnala una condizione di allarme genera il segnale DEG-ALARM che la Centrale utilizza per segnalare uno stato generico di "Loop in Allarme"

La scheda dispone di un connettore a 16/26 pin denominato M1 per il collegamento con la scheda madre della Centrale, che permette i seguenti collegamenti:

- ◇ Le linee di alimentazione/colloquio con il **Loop**
- ◇ Le due linee seriali RS485
- ◇ L'ingresso delle alimentazioni (+5V e +24V)
- ◇ Segnale DEG-ALARM

The functional blocks are the following:

- Microprocessor (μ P) including also all of the service circuits like oscillator and Watch-Dog.
- Interface for degraded condition.
- RS485 interface with two serial lines for the connection between the MTB mother board and the Central Unit.
- Loop interface.

This last block include:

- A DC/DC
- Two modulators circuits for the data transmission on the Loop.
- Two circuits for the data reception from the Loop.
- Two Loop DC voltage/current control circuits
- μ P data-exchange opto-electronic circuits

Data transmission run in serial mode (9600 Baud). The Unit test the elements by a 24÷29Vdc modulated voltage. Each Loop element, answers by a 22÷24Vdc modulated voltage. In normal conditions the LCU test the loop for two consecutive times transmitting and receiving from the A side of the Loop and subsequently for two times from the B side and so on. In case of loop-break the Unit is still able to monitor all the Loop. The data exchange time require about 2 sec.

A galvanic isolation separate Loop voltage from the LCU power supply and from each other loop voltage.

Loop configuration established by the Central Unit is stored in the LCU memory

For greater safety LCU has two RS485 serial lines on-board as interface through Central Unit: the data exchange runs alternatively on each other.

When the LCU is noticed that the Central Unit does not ask for the state of the loop from beyond 4 seconds, enters in formal procedure "Degraded Condition": the LCU remains in coming wait of data from the loop. If a device send an alarm condition LCU produces the DEG-ALARM signal that the Central use to generate a generic state of "Loop in Alarm"

The LCU mount a 16/26 pin connector named M1 for the following connection with the Central Unit mother board:

- the loop data-exchange and power
- the RS485 serial lines
- power supply (+5V and + 24V)
- DEG-ALARM signal

Codici di ordinazione

Order Code

| Modello Model | Codice Part Number | Descrizione Description |
|--------------------------|-------------------------------|---|
| LCU | 26133 | Loop Control Unit (for MD9800, MD9800-EXP) |
| LCU | 26133/1 | Loop Control Unit (for MD9800-LC, MD9800-2L) |

Omologazioni (con Centrale MD9800)

Type Approval (in Central Unit MD9800)

According to EN54-2

- RINA
- Lloyd's Register
- DNV

Documenti di Riferimento

Related Documents

- Technical Specification ST-21427

Caratteristiche tecniche

Technical Features

| | |
|--|--|
| Tensione di Alimentazione.....24Vcc, 5Vcc | Power Supply24Vdc, 5Vdc |
| Assorbimento massimo 100mA @ 5V 100mA @ 24V | MAX Current..... 100mA @ 5V 100mA @ 24V |
| Temperatura di funzionamento..... -5°C ÷ +50°C | Operating temperature-5°C ÷ +50°C |
| Peso..... 60 gr. | Weight60 gr. |

Test EMI/EMC (con Centrale MD9800)

EMI/EMC Test (in Central Unit MD9800)

EMISSION TEST

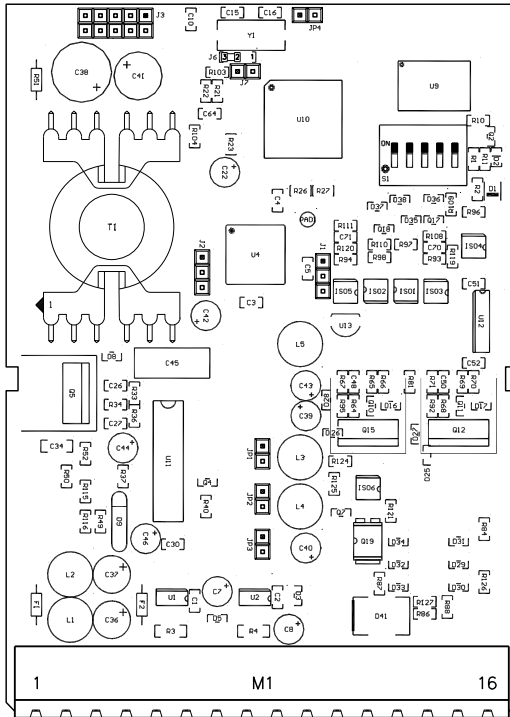
| Type of Test | Applicable Standard |
|---|---------------------------|
| Radiated emission radio frequency | RINA Rules (0,15÷2000MHz) |

IMMUNITY TESTS

| Type of Test | Applicable Standard |
|--|--|
| Immunity to Electrostatic Discharge | RINA Rules, EN54-2, EN61000-4-2 |
| Immunity to Radiated Radio-Frequency | RINA Rules (1÷2000MHz), EN54-2, EN61000-4-3 Electromagnetic Field |
| Immunity to Fast Transient/Burst..... | RINA Rules, EN54-2, EN61000-4-4 |
| Immunity to Surge..... | EN54-2, EN50130-4, EN61000-4-5 |
| Immunity to Conduced Radio-Frequency | RINA Rules, EN61000-4-6 Electromagnetic Field |

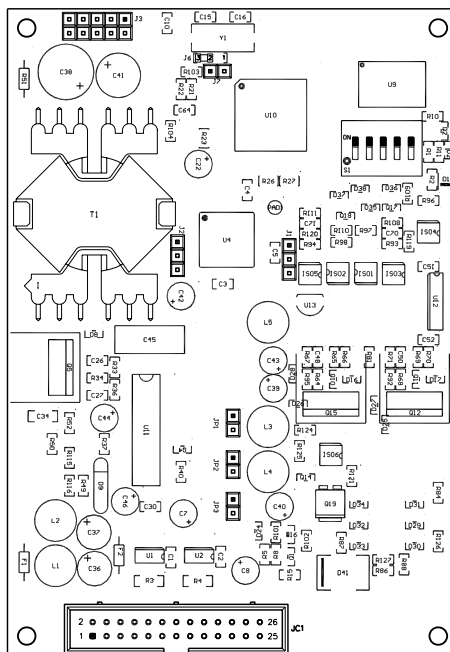
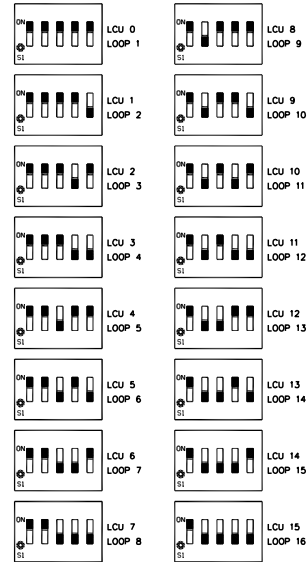
Mediante il Dip-Switch a 5 vie S1 è possibile configurare la scheda in base alla sua posizione nella Centrale/Espansione.

Use the 5-ways Dip-switch S1 to set the board according to the Fire Alarm Control Panel or Expansion Rack used slot

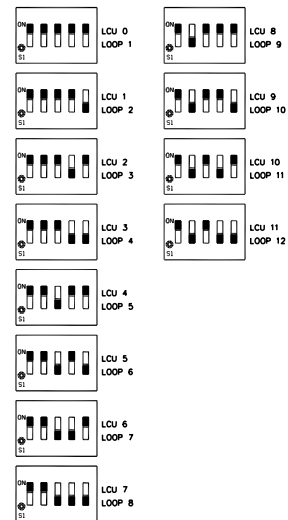


LCU P/N 26133 (for MD9800, MD9800-EXP)

DIP-SWITCH S1 SETUP



LCU P/N 26133/1 (for MD9800-LC, MD9800-2L)

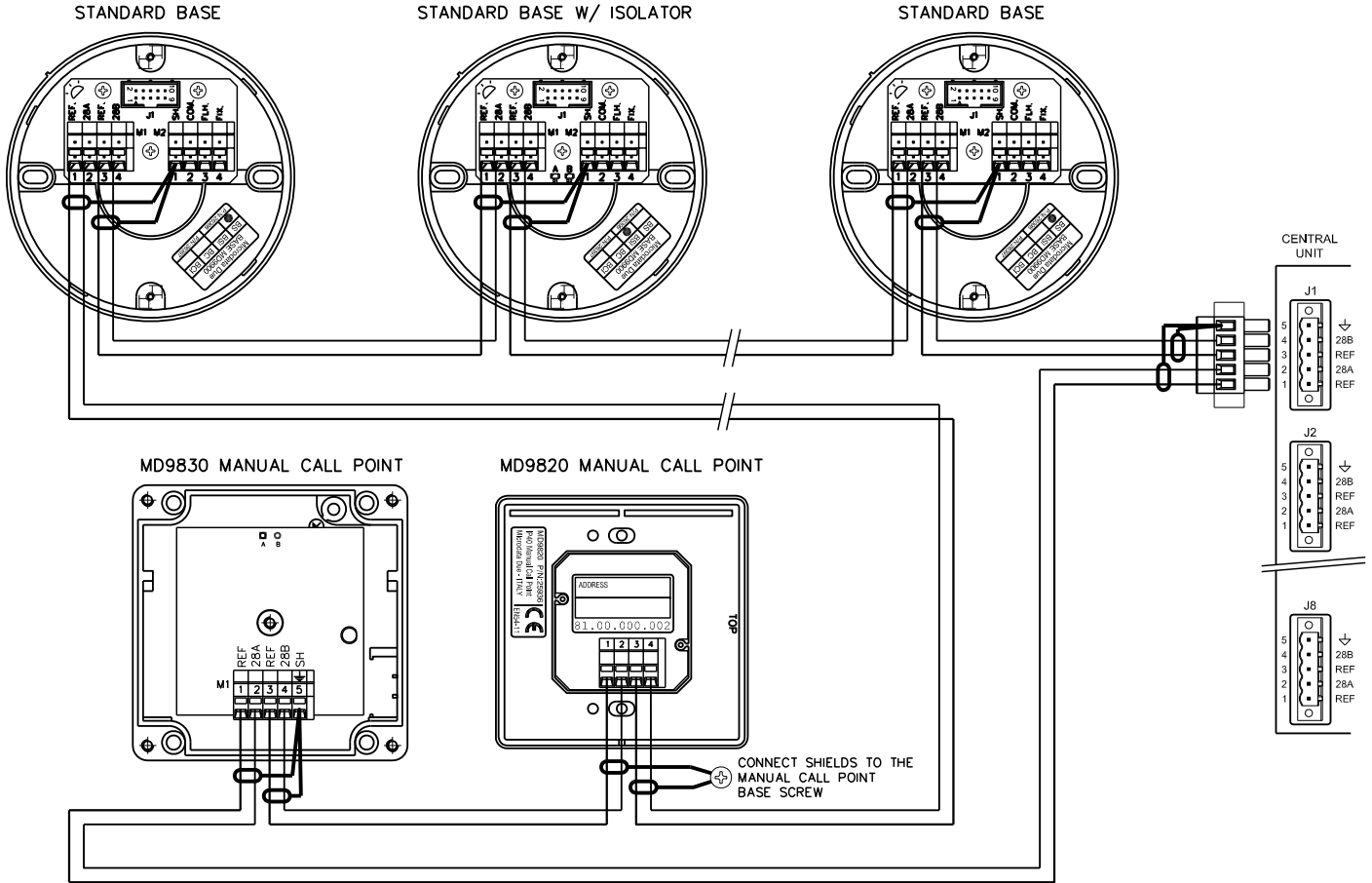


Installazione del Loop

Loop Installation

Per il collegamento dei dispositivi sul loop utilizzare cavo con coppia twistata con schermo unico tipo 1x2x0,75 (in alternativa: 1x2x1, 1x2x1,5) omologato dai Registri Navali.

Use pair twisted cable, overall screened, type 1x2x0,75 (alternative: 1x2x1, 1x2x1,5) according to Ship Register to connect addressable device on loop.



Caratteristiche del Loop

Loop Features

Lunghezza MAX con cavo 1x2x0,75 fino a 2500 mt. 1x2x0,75 Cable MAX Lengthup to 2500 mt.
 Lunghezza MAX con cavo 1x2x1,5 fino a 3000 mt. 1x2x1,5 Cable MAX Lengthup to 3000 mt.

