



Descrizione

Questa base ha le stesse caratteristiche delle basi per contro-soffitto serie MD9900-BC.

In questa versione ingloba un buzzer che si attiva quando il rivelatore entra nella condizione di allarme o può essere attivato, in maniera programmata, dal sistema FDS.

Il suo utilizzo è indicato per gli alloggi, in particolare in quelli dotati di soggiorno e camera, al fine di avvertire i passeggeri, mediante un segnale acustico della presenza di una possibile situazione di pericolo.

Il segnale sonoro è intermittente, con frequenza di circa 4 KHz, e potenza di 77 dB(A) a 1 mt.

La base è realizzata, come tutte le altre versioni, in policarbonato bianco.

La base può essere fornita con una scheda che implementa la connessione per il loop del sistema People Tracking (PTS), esterno al FDS, ma che usa lo stesso cavo con una coppia di conduttori separata da quella del FDS.

Description

This base has the same features of MD9900-BC series.

In this version the base include a buzzer for signalling detector alarm condition. Buzzer may be activated directly by a pre-programmed cause-effect matrix from FDS.

This base is indicate for installation in cabin and in suite with bed-room and living-room to warn passenger about a fire alarm by acoustic signal.

Pulsing audible signal, about 4 KHz frequency and 77 dB(A) @ 1 mt sound output.

As other bases, it's manufactured in white polycarbonate.

The detector base can be supplied with a specific electronic card including the connection to the loop of People Tracking (PTS) system, external to FDS, using a wire pair of the same cable.



Omologazioni

MED, RINA, Lloyd's Register, DNV, GL

Type Approval

Installazione

Montaggio.... N°2 viti M4 o autofilettanti

Conessioni ..Morsettiere a molla di Input/Output a 4 poli per cavi con conduttori di sezione compresa tra 0,75 ed 1,5 mm². Morsetto dedicato per l'utilizzo di cavo schermato.

Nella versione PT: morsettiera di Input/Output a 4 poli per collegamento dei conduttori del loop PTS. Morsetto dedicato per l'utilizzo di cavo schermato.

Installation

FittingN°2 M4 or self-threading screws

Connections.....Input/Output on spring terminal block for 4 wires cable; Wire section between 0.75 and 1.5 mm². Terminal foreseen for cable shield connection.

PT Version: Input/Output 4-way terminal block for PTS loop connection.

Terminal foreseen for cable shield connection.

Codici di ordinazione

Order Code

Modello Model	Codice Part Number	Descrizione Description
MD9900-BBZ	26640-1	Base Buzzer IP32 <i>IP32 Buzzer Base</i>
MD9900-BBZI	26640-2	Base Buzzer IP32 con isolatore di cortocircuito <i>IP32 Buzzer Base with short circuit isolator</i>
MD9900-BBZ-PT	28608-1	Base Buzzer IP32 predisposta per People Tracking <i>IP32 Buzzer Base suitable for People Tracking</i>
MD9900-BBZI-PT	28608-2	Base Buzzer IP32 predisposta per People Tracking con isolatore di cortocircuito <i>IP32 Buzzer Base suitable for People Tracking with short circuit isolator</i>
MD9900-I	27179	Targhette indirizzo (Kit 24 pezzi) <i>Address Label (Kit 24 pcs)</i>

Caratteristiche tecniche

Technical Features

Grado di protezione..... IP32

Peso 75 gr

Frequenza 4 KHz

Potenza 77 dB(A) @ 1 mt

Materiale Policarbonato Flame Retardant Cl. UL94V0

Colore..... Bianco RAL9010

Temperatura di funzionamento -25°C ÷ +75°C

Alimentazione..... 24Vcc Modulato

Assorbimento massimo
(solo per base con isolatore)..... 200µA

Protection Index..... IP32

Weight..... 75 gr

Sound frequency..... 4 KHz

Sound output..... 77 dB(A) @ 1mt

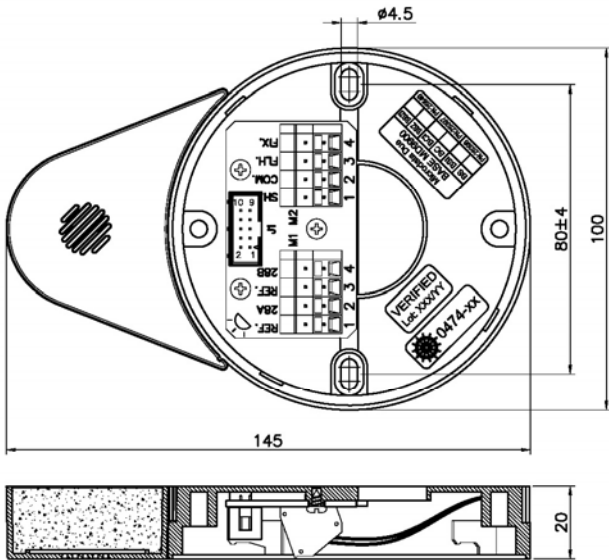
Material Polycarbonate Flame Retardant Cl. UL94V0

Colour White RAL9010

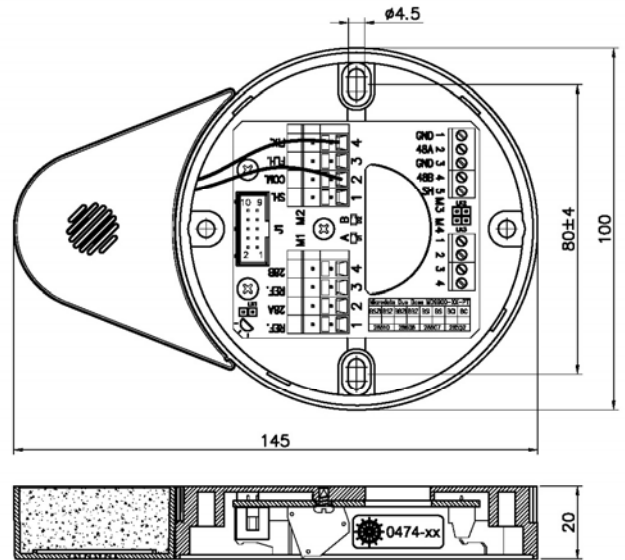
Operating Temperature -25°C ÷ +75°C

Power Supply..... 24Vdc Moduled

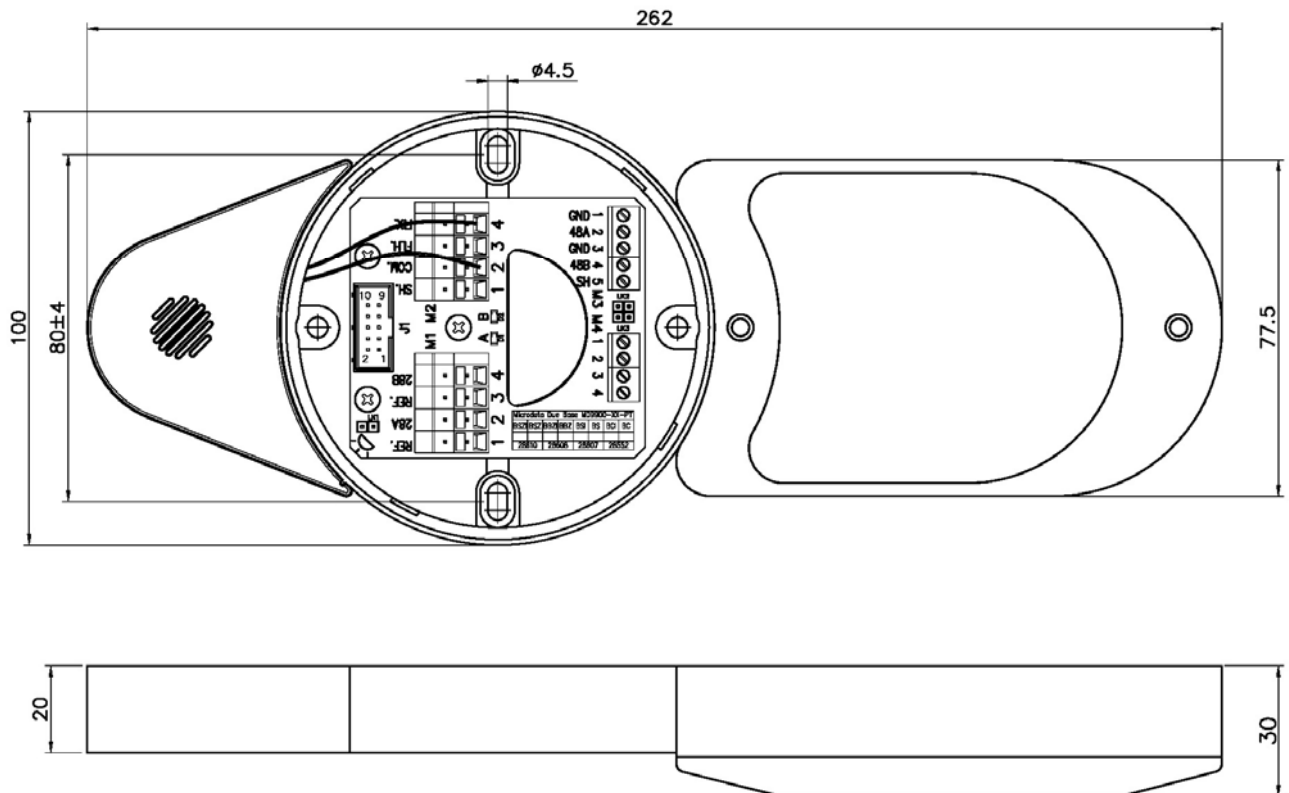
Max Current
(only base w/short-circuit isolator) 200µA



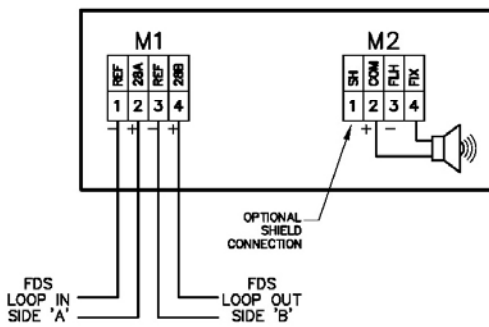
MD9900-BBZ, MD9900-BBZI



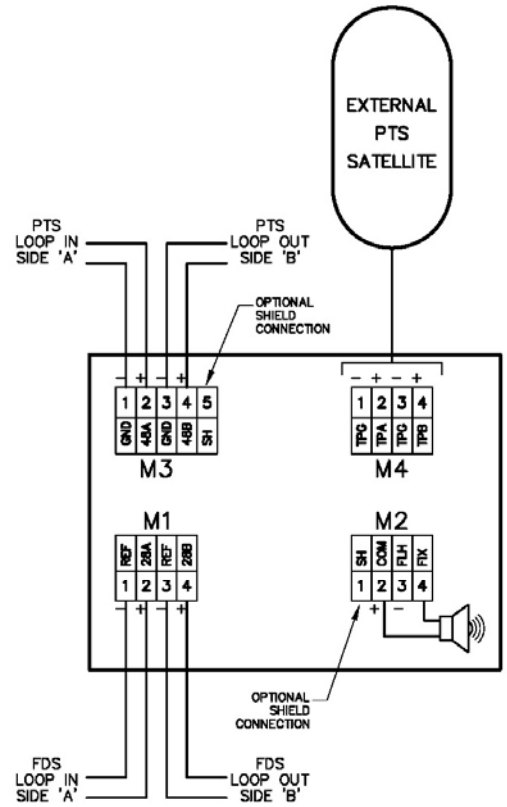
MD9900-BBZ-PT, MD9900-BBZI-PT



MD9900-BBZ-PT, MD9900-BBZI-PT WITH PTS SAT



MD9900-BBZ, MD9900-BBZI



MD9900-BBZ-PT, MD9900-BBZI-PT