



Descrizione

Il collegamento dei rivelatori incendio serie MD9900 sul loop avviene attraverso queste basi, all'interno delle quali è presente una scheda con due morsettiere per i seguenti collegamenti:

- Ingresso del Loop
- Uscita del Loop
- Dispositivi esterni ottico/acustici

Sulla scheda è presente il connettore che permette il collegamento con il cavetto connettorizzato del rivelatore.

La base può essere fornita con la scheda implementata dell'elettronica dei circuiti di protezione di linea (Isolatori di cortocircuito) che devono essere previsti sul loop per proteggerlo da eventuali cortocircuiti. Questa elettronica interviene aprendo il collegamento del loop, quando la corrente di assorbimento supera un valore prefissato, isolando la zona dove si è verificato il cortocircuito e permettendo così la funzionalità dei due rami rimanenti. L'elettronica dispone di due led (A e B) per indicare il lato dove è presente il corto-circuito sul loop.

La base, in grado di garantire una protezione IP65, è adatta al montaggio in locali *umidi*, e dispone di tre alloggi per passacavi PG16, in modo da favorire la stesura dei cavi.

Viene realizzata in polycarbonato bianco.

La base può essere fornita con una scheda che implementa la connessione per il loop del sistema People Tracking (PTS), esterno al FDS, ma che usa lo stesso cavo con una coppia di conduttori separata da quella del FDS.

Omologazioni

MED, RINA, Lloyd's Register, DNV, GL

Description

The MD9900 series detector installation on loop is down through the detector base, in which is installed a card with two terminal blocks for following connections:

- Loop input
- Loop output
- Optical/Acoustical external device

The card also includes a connector for the connection of the cable to the detector.

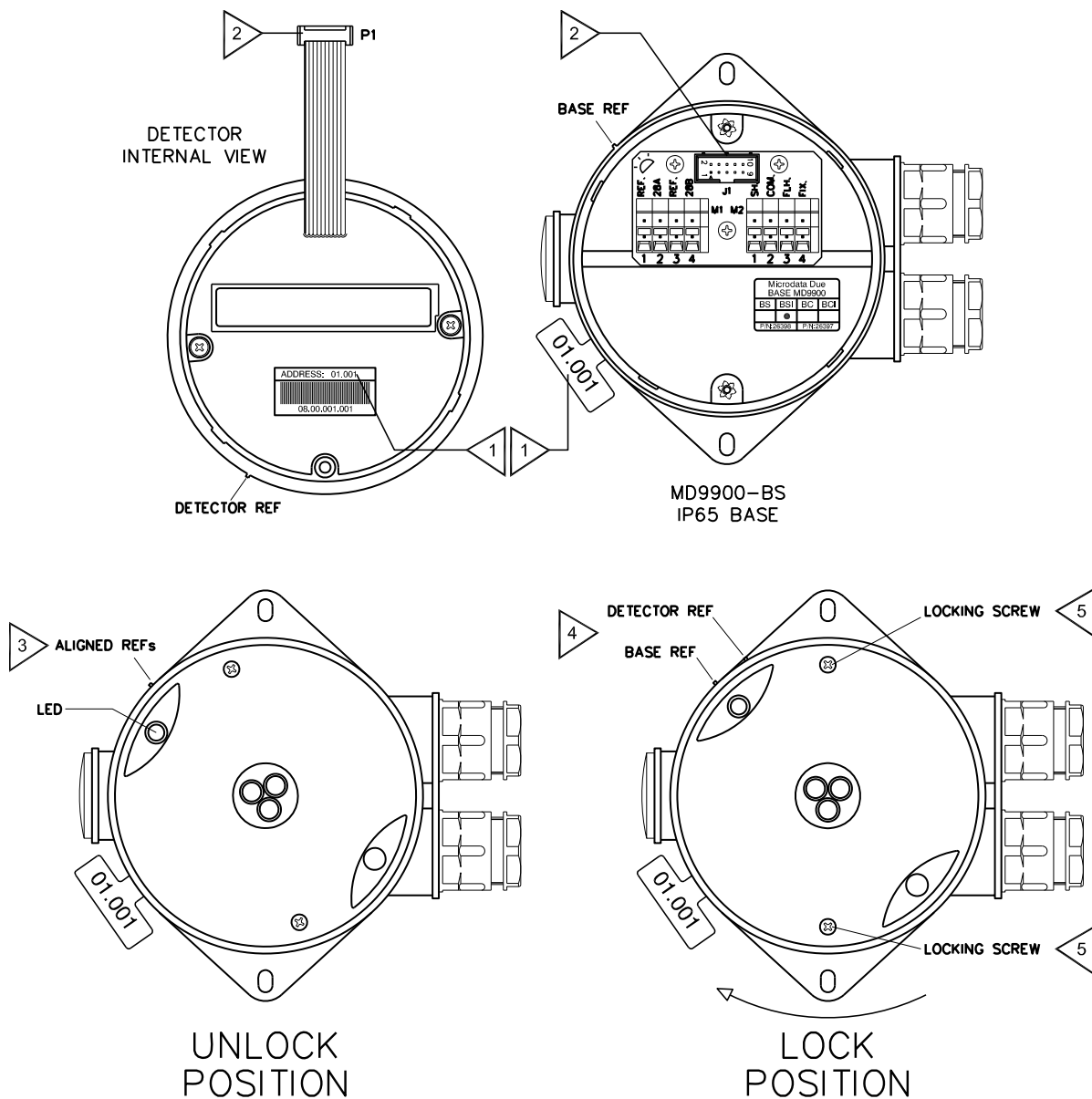
The detector base can be supplied with a specific electronic card including line protection circuit (Short-circuit isolator) which must be foreseen on the loop to protect it against short. This electronic circuit acts by opening the loop, when the consumed current is higher than a predefined threshold, isolating the area where the short circuit occurred, and thus allowing the two remaining sections of the loops to operate normally. Card carry on-board two leds (A and B) for loop short-circuit side signalling.

The base supplied in IP65 version can be installed in wet area and is equipped with three cable entry holes suitable for PG16 cable gland.

It is manufactured in white polycarbonate.

The detector base can be supplied with a specific electronic card including the connection to the loop of People Tracking (PTS) system, external to FDS, using a wire pair of the same cable.

Type Approval



- 1 Verificare la corrispondenza tra l'indirizzo del rivelatore e quello indicato sulla base.
- 2 Collegare il connettore P1 a J1 della base.
- 3 Posizionare il rivelatore nella base, allineando i riferimenti
- 4 Premere e ruotare in senso orario sino al "click" di chiusura.
- 5 Inserire le viti negli appositi alloggi e serrare.
(Solo Rivelatore Fiamma - Grado di protezione: IP67)

- 1 Check right detector and base address fitting.
- 2 Connect P1 and J1 base header.
- 3 Place detector into base aligning each ref.
- 4 Press & turn clock-wise until locking "click".
- 5 For outdoor installation fit locking screw as shown.
(Only Flame Detector - IP67 Protection Index)

Installazione

MontaggioN°2 viti M4 o autofilettanti

Conessioni Morsettiere a molla di Input/Output a 4 poli per cavi con conduttori di sezione compresa tra 0,75 ed 1,5 mm². Morsetto dedicato per l'utilizzo di cavo schermato.

Nella versione PT: morsettiera di Input/Output a 4 poli per collegamento dei conduttori del loop PTS. Morsetto dedicato per l'utilizzo di cavo schermato.

Passacavi N°3 alloggi per passacavi PG16:
PG16 standard (cavo ø10÷14mm)
PG16 ridotto (cavo ø6÷12mm)

Installation

FittingN°2 M4 or self-threading screws

Connections Input/Output on spring terminal block for 4 wires cable; Wire section between 0.75 and 1.5 mm². Terminal foreseen for cable shield connection.

PT Version: Input/Output 4-way terminal block for PTS loop connection. Terminal foreseen for cable shield connection.

Cable gland..... 3 holes for PG16 cable glands:
PG16 standard (cable ø10÷14mm)
PG16 reduced entry (cable ø6÷12mm)

Codici di ordinazione

Modello <i>Model</i>	Codice <i>Part Number</i>	Descrizione <i>Description</i>
MD9900-BS	26398-1	Base stagna IP65 <i>Proof Base IP65</i>
MD9900-BSI	26398-2	Base stagna IP65 con isolatore di cortocircuito <i>Proof Base IP65 with short circuit isolator</i>
MD9900-BS-PT	28607-1	Base stagna IP65 predisposta per People tracking <i>Proof Base IP65 suitable for People Tracking</i>
MD9900-BSI-PT	28607-2	Base stagna IP65 predisposta per People tracking con isolatore di cortocircuito <i>Proof Base IP65 suitable for People Tracking with short circuit isolator</i>
MD9900-I	27179	Targhette indirizzo (Kit 24 pezzi) <i>Address Label (Kit 24 pcs)</i>

Order Code

Documenti di Riferimento

- Technical Specification ST-21405

Related Documents

Caratteristiche tecniche

Grado di protezione IP65

Peso 130 gr

Materiale Policarbonato Flame Retardant Cl. UL94V0

Colore..... Bianco RAL9010

Temperatura di funzionamento -25°C ÷ +75°C

Assorbimento massimo (solo per base con isolatore)..... 100µA

Technical Features

Protection IndexIP65

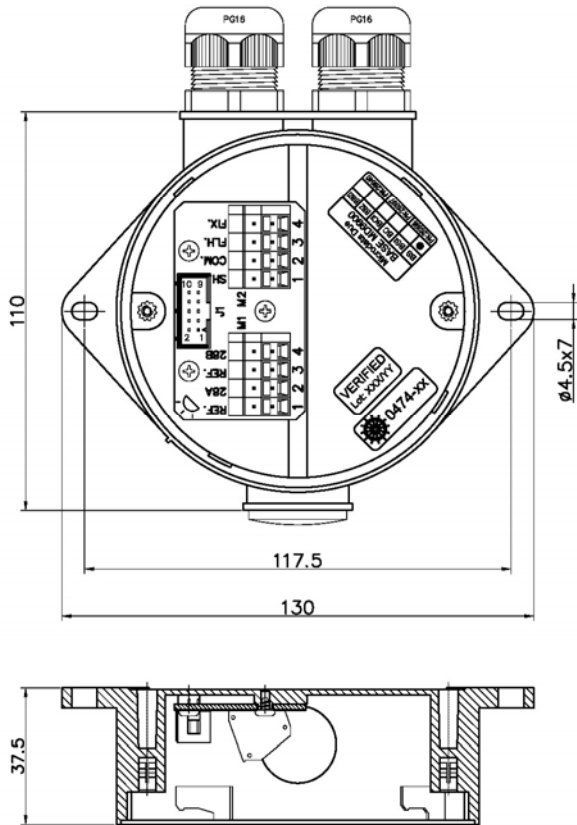
Weight130 gr

MaterialPolycarbonate Flame Retardant Cl. UL94V0

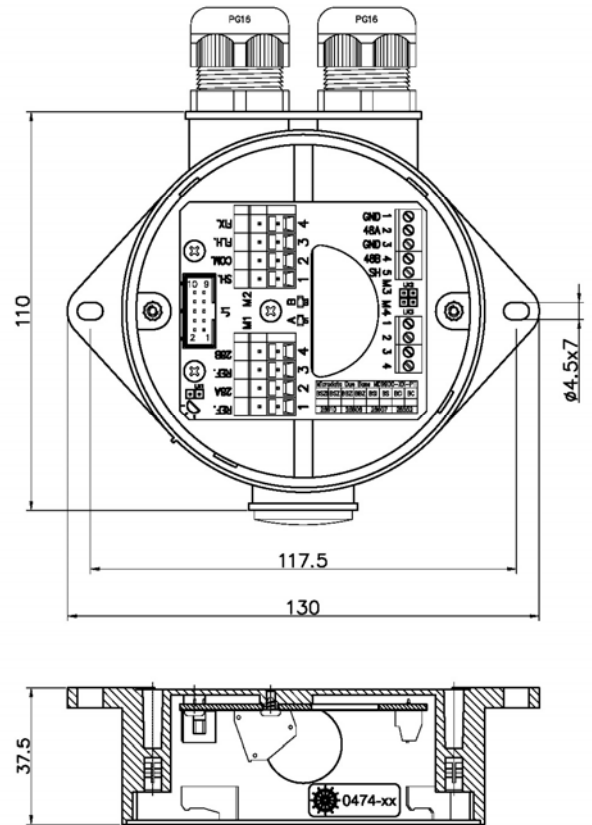
Color.....White RAL9010

Operating Temperature.....-25°C ÷ +75°C

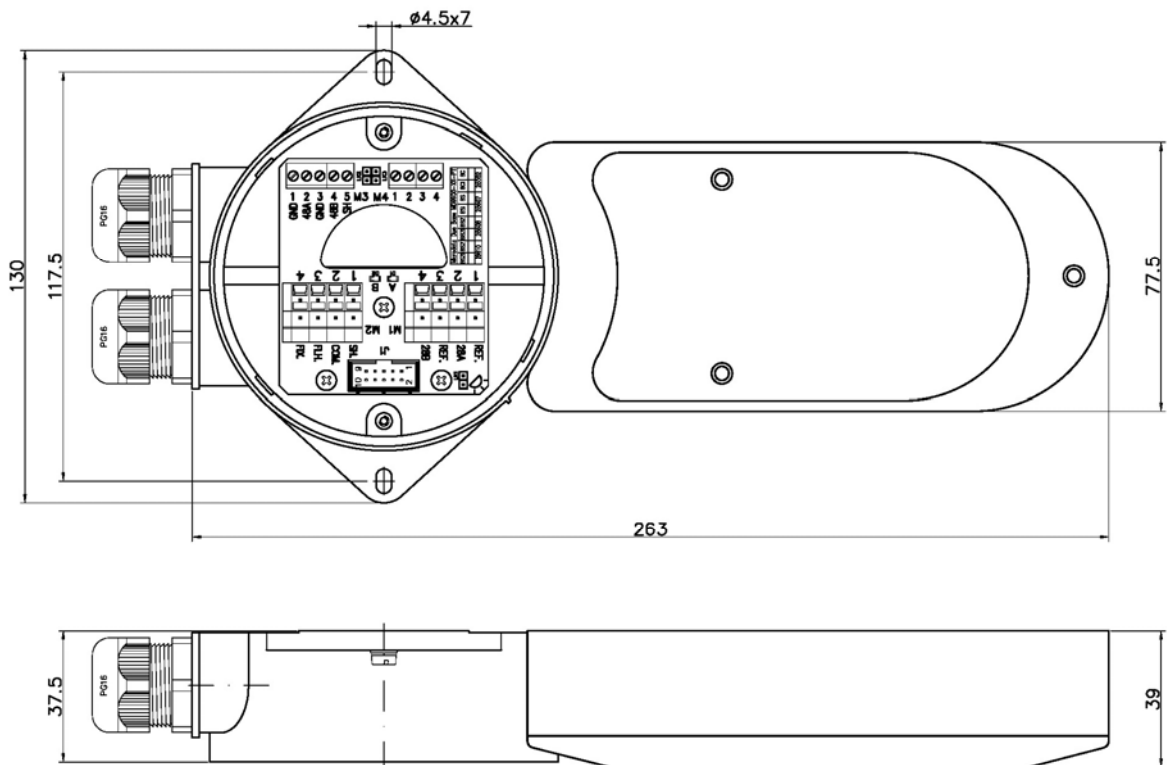
Max Current (only base w/short-circuit isolator) 100µA



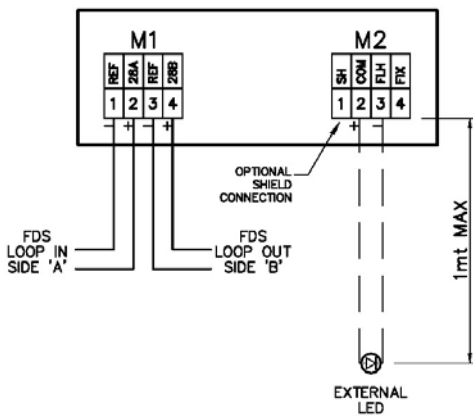
MD9900-BS, MD9900-BSI



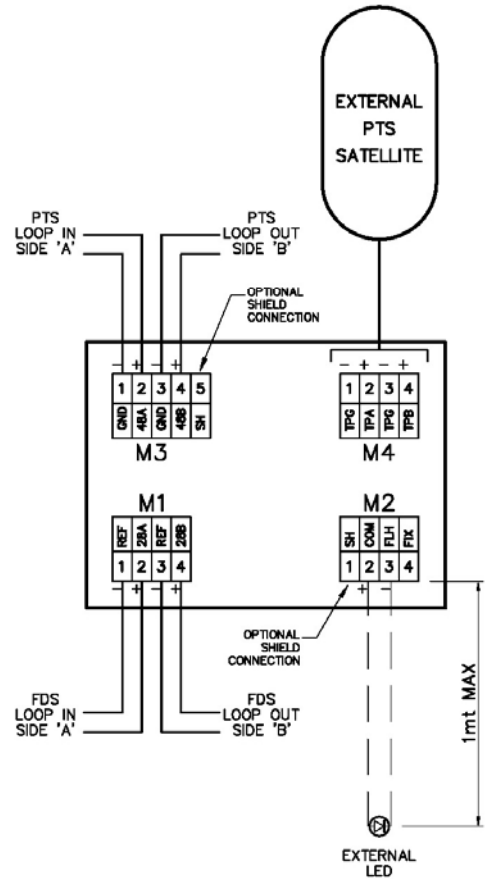
MD9900-BS-PT, MD9900-BSI-PT



MD9900-BS-PT, MD9900-BSI-PT WITH PTS SAT



MD9900-BS, MD9900-BSI



MD9900-BS-PT, MD9900-BSI-PT