



### Descrizione

Il Check Point MD2203 ingloba l'elettronica che ne permette l'interfaccia con il palmare dotato di "Cap" MD2204.

È montato all'interno di un contenitore con grado di protezione adatto al montaggio al paratia.

Una volta che il palmare con "Cap" MD2204 viene posizionato di fronte al Check Point MD2203, esso:

- Trasmette al palmare i dati identificativi (Loop di appartenenza e Indirizzo)
- Riceve i dati identificativi del palmare
- Trasmette al palmare la conferma della corretta acquisizione dei dati

La trasmissione e la ricezione dei dati avvengono mediante accoppiamento IR.

Per questo la scheda elettronica monta appositi trasmettitori e ricevitori IR posizionati sul frontale.

Il Fire Patrol MD2205 ingloba l'elettronica che ne permette l'interfaccia con l'Unità Portatile MD2206

È montato all'interno di un contenitore con grado di protezione adatto al montaggio al paratia.

Una volta che l'Unità Portatile MD2206 viene posizionata di fronte al Fire Patrol MD2205, esso

- Trasmette all'Unità MD2206 i dati identificativi (Loop di appartenenza e Indirizzo)
- Riceve i dati identificativi dell'Unità MD2206
- Trasmette all'Unità MD2206 la conferma della corretta acquisizione dei dati

La trasmissione e la ricezione dei dati avvengono mediante accoppiamento IR.

Per questo la scheda elettronica monta appositi trasmettitori e ricevitori IR posizionati sul frontale.

La parte frontale del contenitore può essere utilizzata singolarmente per il montaggio incassato.

### Description

MD2203 Check Point incorporates electronics that allows to interface a handheld with "Cap" MD2204.

It is mounted inside a box with ingress protection suitable for bulkhead mounting.

Once the handheld with "Cap" MD2204 is placed in front of the MD2203 Check Point:

- It transmits the identification data to the handheld (Loop and Address)
- Receives the data identifying the handheld
- Transmits confirmation of the correct data acquisition to the handheld

Data transmission and reception run by coupling IR.

This is the PCB mount special IR transmitters and receivers positioned on the front.

MD2205 Fire patrol incorporates electronics that allows to interface a MD2206 handheld.

It is mounted inside a box with ingress protection suitable for bulkhead mounting.

Once the handheld MD2206 is placed in front of the MD2205 Fire Patrol:

- It transmits the identification data to the handheld (Loop and Address)
- Receives the data identifying the handheld
- Transmits confirmation of the correct data acquisition to the handheld

Data transmission and reception run by coupling IR.

This is the PCB mount special IR transmitters and receivers positioned on the front.

The box lid can be used individually for flush mounting.

## Installazione

Montaggio .....n°4 viti M4

Conessioni .....Morsettiere a molla di Input/Output a 4 poli per cavi con conduttori di sezione compresa tra 0,75 ed 1,5 mm<sup>2</sup>. È possibile l'uso di cavo schermato.

Ingresso cavi.....n°2 passacavi PG11

## Installation

Fitting..... n°4 M4 screws

Connection ..... Input/Output 4-pole on spring terminal block for wire with section between 0.75 and 1.5 mm<sup>2</sup>. Shielded cable suitable too.

Cable gland ..... n°2 Type PG11

## Codici di ordinazione

<b>Modello</b> <i>Model</i>	<b>Codice</b> <i>Part Number</i>	<b>Descrizione</b> <i>Description</i>
MD2203	28277	<i>Check Point</i>
MD2204	28282	<i>Handheld CAP</i>
MD2205	28285	<i>Fire Patrol</i>
MD2206	28293	<i>Fire Patrol Handheld</i>

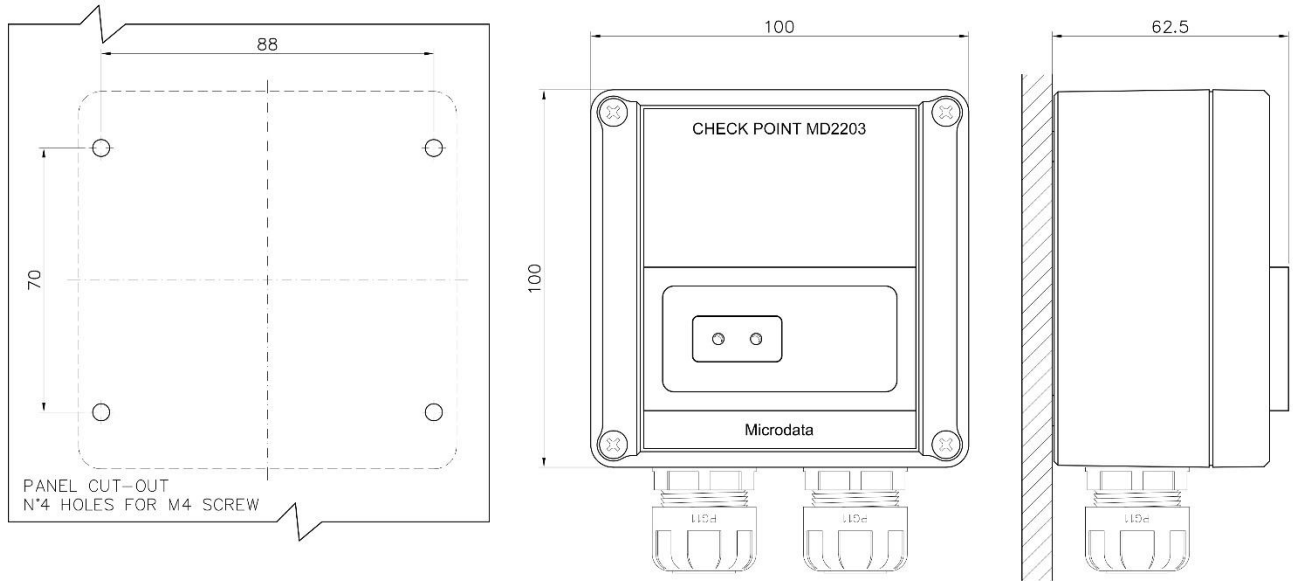
## Order Code

## Caratteristiche tecniche

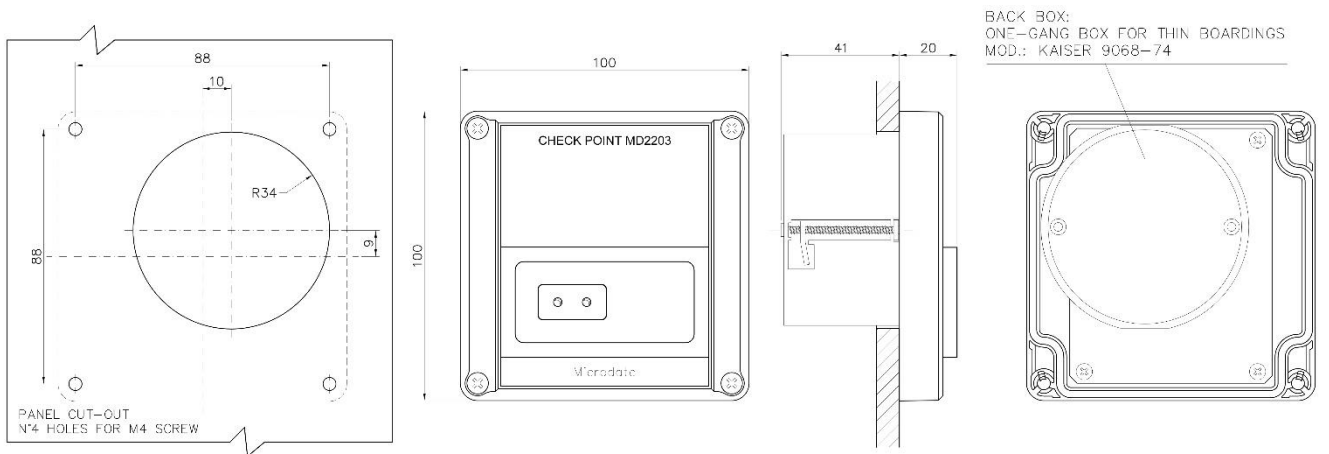
Tensione di Alimentazione ..... 24Vcc modulato  
Assorbimento massimo ..... 300 µA  
Temperatura di funzionamento .....-5°C ÷ +55°C  
Grado di protezione .....IP66  
Peso .....0,250 Kg  
Colore ..... Grigio chiaro RAL7035

## Technical Features

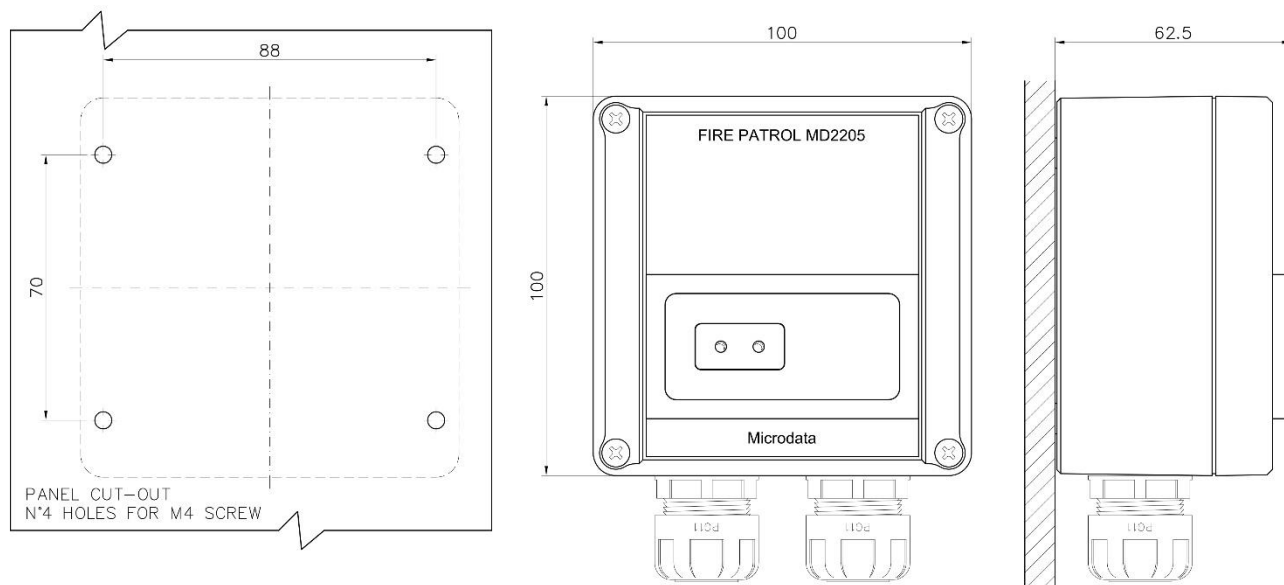
Power Supply ..... 24Vdc moduled  
MAX Current ..... 300 µA  
Operating temperature ..... -5°C ÷ +55°C  
Ingress Protection ..... IP66  
Weight..... 0,250 Kg  
Colour..... Light gray RAL7035



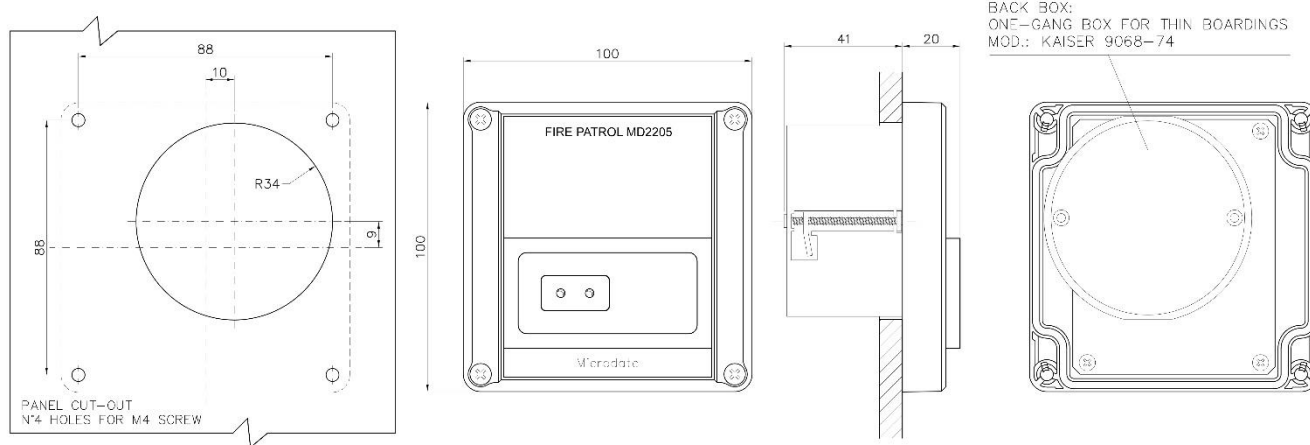
**MD2203 Check Point (Wall mounting)**



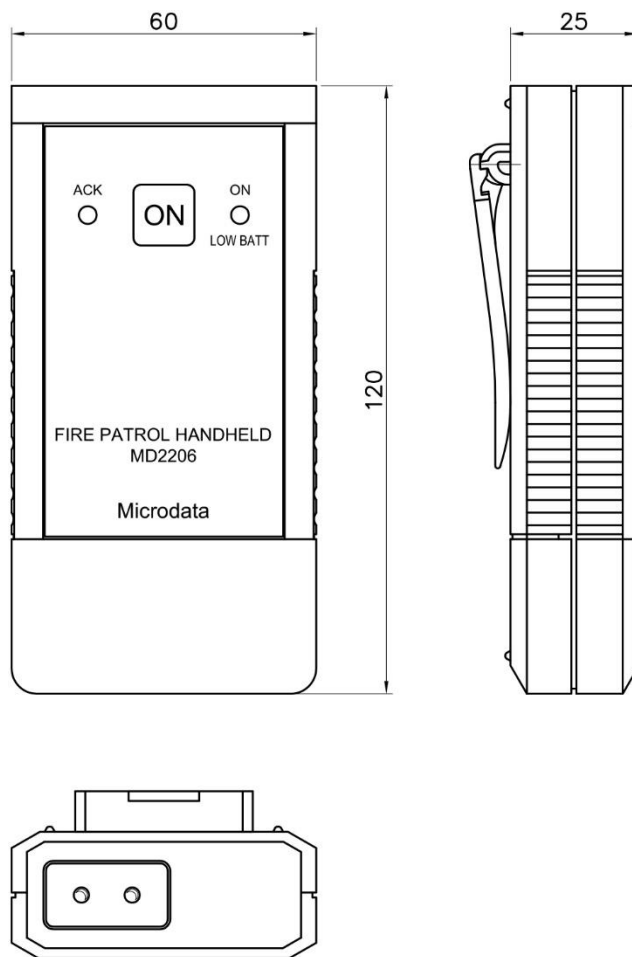
**MD2203 Check Point (Flush mounting)**



**MD2205 Fire Patrol (Wall mounting)**



**MD2205 Fire Patrol (Flush mounting)**



**MD2206 Fire Patrol Handheld**